

## Herramientas y artículos necesarios

- Destornillador/taladro eléctrico
- Nivel
- Sierra circular
- Lápiz
- Sujetadores surtidos (incluidos)
- Cinta métrica
- Lentes de seguridad

## Contenido

- 6 - Soportes de montaje para tablas de terraza
- 12 - Tornillos de cabeza plana #8 x 2.5 cm (1 pulg.)
- 12 - Tornillos de cabeza redonda #8 x 1.9 cm (3/4 pulg.)

Los soportes de montaje para tablas de terraza pueden instalarse en cualquier sistema de barandales DecoRators.

## Instalación sobre el poste

**Paso 1** Arme la sección del barandal de acuerdo con las instrucciones de instalación del barandal.

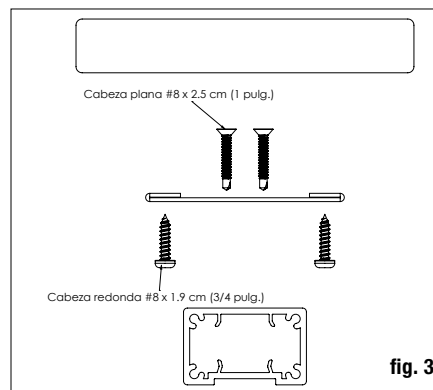
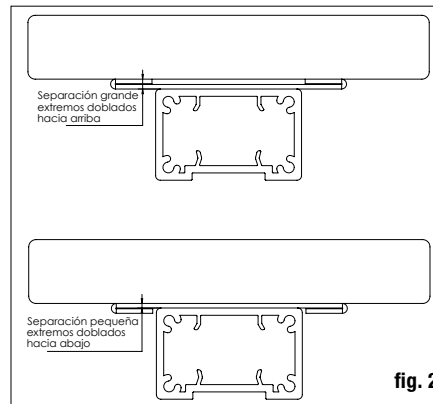
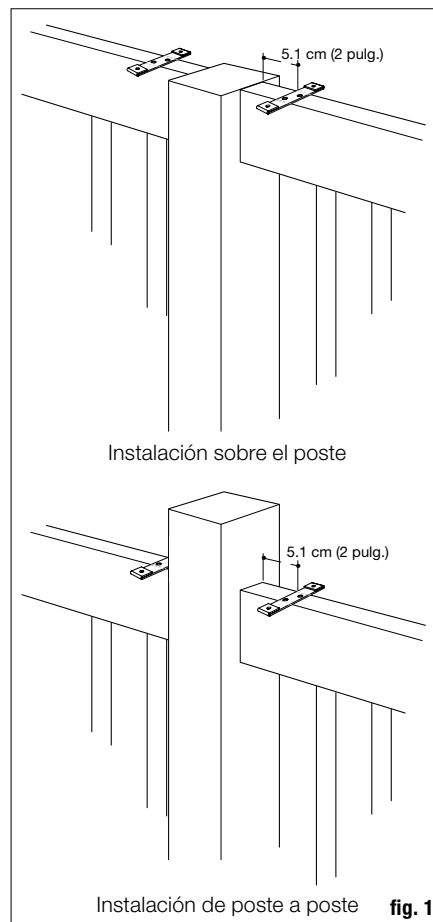
**Paso 2** Consulte la figura 2 para determinar la orientación de su soporte de montaje para tablas de terraza. Colocar los extremos doblados hacia arriba formará una mayor separación entre el barandal y la tabla de pasamanos, para aceptar soportes más anchos. Colocar los extremos doblados hacia abajo reducirá la separación. Después de tomar la decisión, instale un conector de tabla de terraza en cada extremo de la sección del barandal, a 5 cm (2 pulg.) del poste. Centre el conector con la parte superior del barandal, con el lado deseado hacia arriba.

**Paso 3** Taladre un agujero guía a través de los dos agujeros centrales del soporte de montaje con una broca (0.3 cm o 1/8 pulg. en aluminio, 0.27 cm o 7/64 pulg. en madera o material compuesto). Atornille los soportes de montaje a la parte superior del barandal utilizando (2) de los tornillos de cabeza plana #8 x 2.5 cm (1 pulg.).  
*Nota: en algunos sistemas de barandales, podría ser necesario ranurar o modificar el lado inferior o los cortes de los extremos de la tabla de pasamanos para que se adapte a los soportes del barandal.*

**Paso 4** Coloque los 4 soportes de montaje restantes en intervalos iguales a lo largo de la parte superior del barandal y repita el proceso. Con tramos más largos de barandal, necesitará más soportes (espaciamiento máximo de 61 cm (24 pulg.)).

**Paso 5** Una dos secciones del pasamanos lineal con uniones biseladas de 22.5 grados (fig. 2) y uniones al inglete de 45 grados en las esquinas (fig. 3). Asegúrese de que las uniones se realicen sobre los postes. **Importante: asegúrese de que los pasamanos estén centrados sobre los postes, de modo tal que el borde superior del poste no quede expuesto.** *Nota: para las secciones del barandal que no se unan en un ángulo de 90 grados, asegúrese de que los postes estén colocados en el ángulo correcto, de modo que el inglete del pasamanos cubra la parte superior del poste.*

**Paso 6** Una vez que haya colocado los soportes de montaje sobre el barandal, fije la tabla de la terraza taladrando un agujero guía con una broca de 0.27 cm (7/64 pulg.) por debajo del pasamanos, a través de los agujeros del soporte de montaje. Fije el soporte de montaje a la tabla de la terraza utilizando los tornillos de cabeza redonda #8 x 1.9 cm (3/4 pulg.) incluidos.



## Instalación de poste a poste

*Nota: le recomendamos que utilice postes que sean más anchos que el pasamanos de la tabla de la terraza para ocultar los extremos cortados.*

**Paso 1** Arme la sección del barandal de acuerdo con las instrucciones de instalación del barandal.

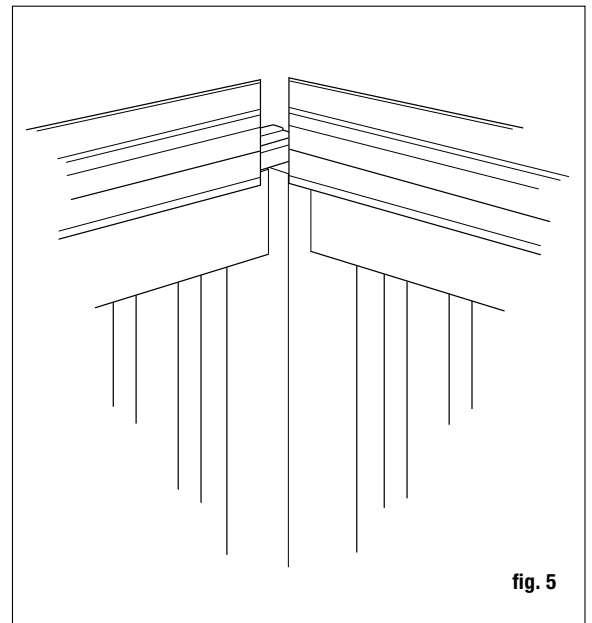
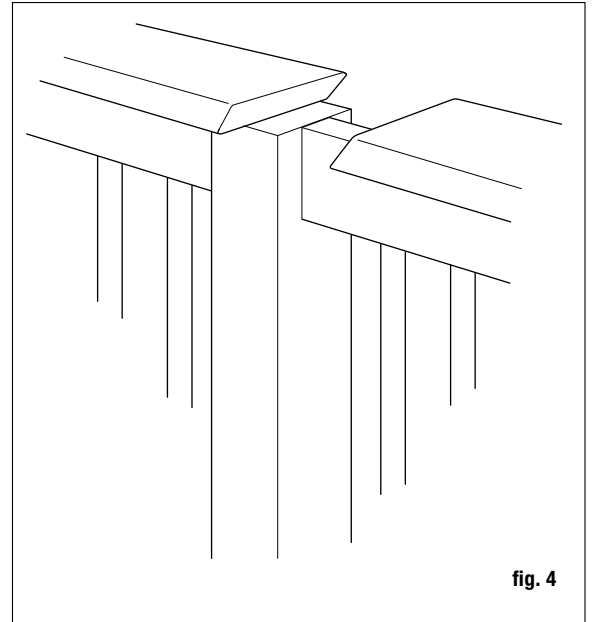
**Paso 2** Consulte la figura 2 para determinar la orientación de su soporte de montaje para tablas de terraza. Colocar los extremos doblados hacia arriba formará una mayor separación entre el barandal y la tabla de pasamanos, para aceptar soportes más anchos. Colocar los extremos doblados hacia abajo reducirá la separación. Después de tomar la decisión, instale un conector de tabla de terraza en cada extremo de la sección del barandal, a 5 cm (2 pulg.) del poste. Centre el conector con la parte superior del barandal, con el lado deseado hacia arriba.

**Paso 3** Taladre un agujero guía a través de los dos agujeros centrales del soporte de montaje con una broca (0.3 cm o 1/8 pulg. en aluminio, 0.27 cm o 7/64 pulg. en madera o material compuesto). Atornille los soportes de montaje a la parte superior del barandal utilizando (2) de los tornillos de cabeza plana #8 x 2.5 cm (1 pulg.). Coloque los 4 soportes de montaje restantes en intervalos iguales a lo largo de la parte superior del barandal y repita el proceso. Con tramos más largos de barandal, necesitará más soportes (espaciamiento máximo de 61 cm (24 pulg.)).

**Paso 4** Mida la distancia a lo largo del barandal superior entre los postes instalados.

**Paso 5** Corte el pasamanos a esta medida. *Nota: en algunos sistemas de barandales, podría ser necesario ranurar o modificar el lado inferior o los cortes de los extremos de la tabla de pasamanos para que se adapte a los soportes del barandal.*

**Paso 6** Una vez que haya colocado los soportes de montaje sobre el barandal, fije la tabla de la terraza taladrando un agujero guía con una broca de 0.27 cm (7/64 pulg.) por debajo del pasamanos, a través de los agujeros del soporte de montaje. Fije el soporte de montaje a la tabla de la terraza utilizando los tornillos de cabeza redonda #8 x 1.9 cm (3/4 pulg.) incluidos.



LOS DIAGRAMAS E INSTRUCCIONES DE ESTE FOLLETO SON PARA FINES ILUSTRATIVOS SOLAMENTE Y NO ESTÁN DESTINADOS A REEMPLAZAR A UN PROFESIONAL CON LICENCIA. CUALQUIER CONSTRUCCIÓN O USO DEL PRODUCTO DEBEN ESTAR DE ACUERDO CON TODOS LOS CÓDIGOS LOCALES DE CONSTRUCCIÓN Y/O DE ZONIFICACIÓN. EL USUARIO ASUME TODOS LOS RIESGOS Y RESPONSABILIDADES ASOCIADOS CON LA CONSTRUCCIÓN O EL USO DE ESTE PRODUCTO. EL USUARIO O CONTRATISTA DEBEN TOMAR TODAS LAS MEDIDAS NECESARIAS PARA GARANTIZAR LA SEGURIDAD DE TODAS LAS PERSONAS INVOLUCRADAS EN EL PROYECTO, QUE INCLUYEN, PERO NO SE LIMITAN A, EL USO DEL EQUIPO DE SEGURIDAD APROPIADO. A EXCEPCIÓN DE LO CONTENIDO EN LA GARANTÍA LIMITADA POR ESCRITO, EL GARANTE NO PROPORCIONA NINGUNA OTRA GARANTÍA, YA SEA EXPRESA O TÁCITA, Y NO SERÁ RESPONSABLE DE NINGÚN DAÑO, INCLUIDOS DAÑOS CONSECUENTES.