

Outils et articles nécessaires

- Tournevis électrique/perceuse
- Scie à onglets ou circulaire
- Attaches assorties (incluses)
- Niveau
- Crayon
- Ruban à mesurer
- Lunettes de sécurité

Contenu

- 6 - Supports de montage de la planche de terrasse
- 12 - Vis à tête plate n°8 x 2,54 cm (1 po)
- 12 - Vis à tête arrondie n°8 x 1,9 cm (3/4 po)

Le support de montage de la planche de terrasse peut être installé sur n'importe quel système de garde-corps DecoXorators.

Installation sur le poteau

Étape 1 Assemblez la section de rampe selon les instructions d'installation du garde-corps.

Étape 2 Reportez-vous à la fig. 2 pour déterminer l'orientation de votre support de montage de la planche de terrasse. Le fait de placer les extrémités tournées vers le haut créera un espace plus important entre la rampe et la planche de recouvrement de rampe afin de permettre l'installation de supports plus épais. Le fait de rabattre les extrémités tournées vers le bas réduira l'écart. Une fois déterminé, installez un connecteur de planche de terrasse à chaque extrémité de la section de rampe, à 5,08 cm (2 po) du poteau. Centrez le connecteur sur le dessus de la rampe avec la face souhaitée vers le haut.

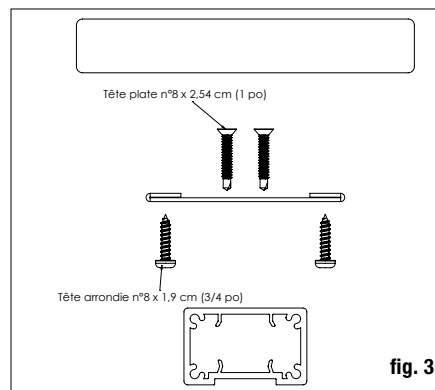
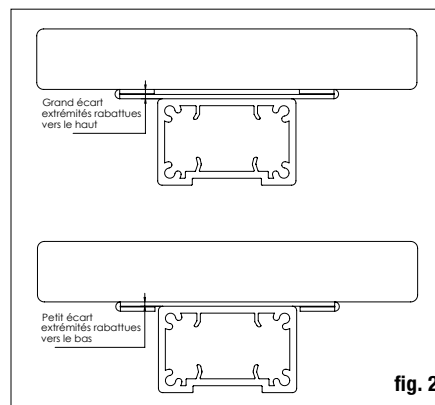
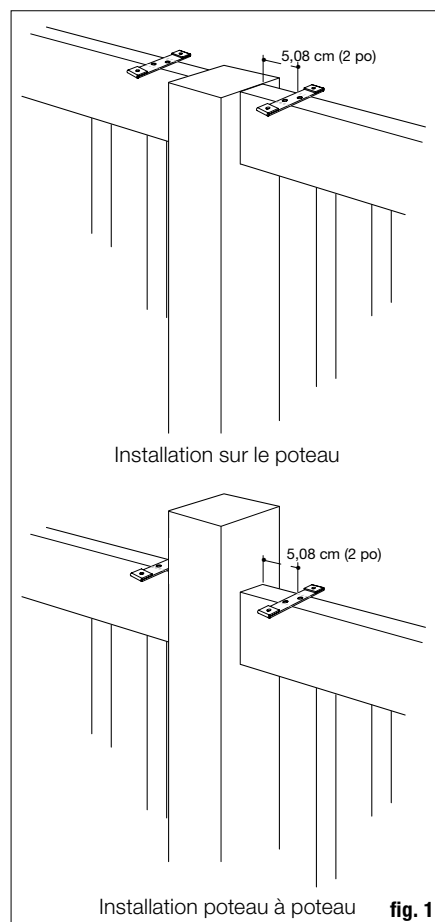
Étape 3 Prépercez les deux trous centraux du support de montage à l'aide d'un foret de perceuse (3,2 mm (1/8 po) dans l'aluminium, 2,8 mm (7/64 po) dans le bois ou le composite). Vissez les supports de montage au sommet de la rampe à l'aide de (2) vis à tête plate n°8 x 2,54 cm (1 po). *Remarque : Sur certains systèmes de garde-corps, la face inférieure ou les coupes d'extrémité de la planche de recouvrement peuvent devoir être fraisées ou modifiées pour s'adapter aux supports de garde-corps.*

Étape 4 Positionnez les 4 autres supports de montage à intervalles égaux le long de la partie supérieure de la rampe et répétez le processus. Si les sections de rampe sont plus longues, il faudra davantage de supports (espacement maximum de 60,9 cm (24 po)).

Étape 5 Assemblez deux sections de recouvrement de rampe en ligne avec des joints en écharpe de 22,5 degrés (fig. 2) et des joints d'onglet de 45 degrés dans les coins (fig. 3). Veillez à ce que les joints se situent au-dessus des poteaux.

Important : Veillez à ce que les recouvrements de rampe soient centrés sur les poteaux de manière à ce que le bord supérieur du poteau ne soit pas recouvert de rampe exposé. *Remarque : Pour les sections de rampe se rejoignant à des angles autres que 90 degrés, assurez-vous que les poteaux sont placés dans le bon angle afin que l'onglet du recouvrement de rampe couvre le haut du poteau.*

Étape 6 Une fois que les supports de montage sont en place sur la rampe, fixez la planche de terrasse en préperçant à l'aide d'un foret de perceuse de 2,8 mm (7/64 po) depuis le dessous de recouvrement de rampe, à travers les trous du support de montage. Fixez le support de montage à la planche de terrasse à l'aide des vis à tête arrondie n°8 x 1,9 cm (3/4 po) incluses.



Installation poteau à poteau

Remarque : Nous recommandons d'utiliser des poteaux plus larges que le recouvrement de rampe de la planche de terrasse afin de dissimuler les extrémités coupées.

Étape 1 Assemblez la section de rampe selon les instructions d'installation du garde-corps.

Étape 2 Reportez-vous à la fig. 2 pour déterminer l'orientation de votre support de montage de la planche de terrasse. Le fait de placer les extrémités tournées vers le haut créera un espace plus important entre la rampe et la planche de recouvrement de rampe afin de permettre l'installation de supports plus épais. Le fait de rabattre les extrémités tournées vers le bas réduira l'écart. Une fois déterminé, installez un connecteur de planche de terrasse à chaque extrémité de la section de rampe, à 5,08 cm (2 po) du poteau. Centrez le connecteur sur le dessus de la rampe avec la face souhaitée vers le haut.

Étape 3 Prépercez les deux trous centraux du support de montage à l'aide d'un foret de perceuse (3,2 mm (1/8 po) dans l'aluminium, 2,8 mm (7/64 po) dans le bois ou le composite). Vissez les supports de montage au sommet de la rampe à l'aide de (2) vis à tête plate n°8 x 2,54 cm (1 po). Positionnez les 4 autres supports de montage à intervalles égaux le long de la partie supérieure de la rampe et répétez le processus. Si les sections de rampe sont plus longues, il faudra davantage de supports (espacement maximum de 60,9 cm (24 po)).

Étape 4 Mesurez la distance le long de la rampe supérieure entre les poteaux installés.

Étape 5 Coupez le recouvrement de rampe à cette mesure. *Remarque : Sur certains systèmes de garde-corps, la face inférieure ou les coupes d'extrémité de la planche de recouvrement peuvent devoir être fraisées ou modifiées pour s'adapter aux supports de garde-corps.*

Étape 6 Une fois que les supports de montage sont en place sur la rampe, fixez la planche de terrasse en préperçant à l'aide d'un foret de perceuse de 2,8 mm (7/64 po) depuis le dessous du recouvrement de rampe, à travers les trous du support de montage. Fixez le support de montage à la planche de terrasse à l'aide des vis à tête arrondie n°8 x 1,9 cm (3/4 po) incluses.

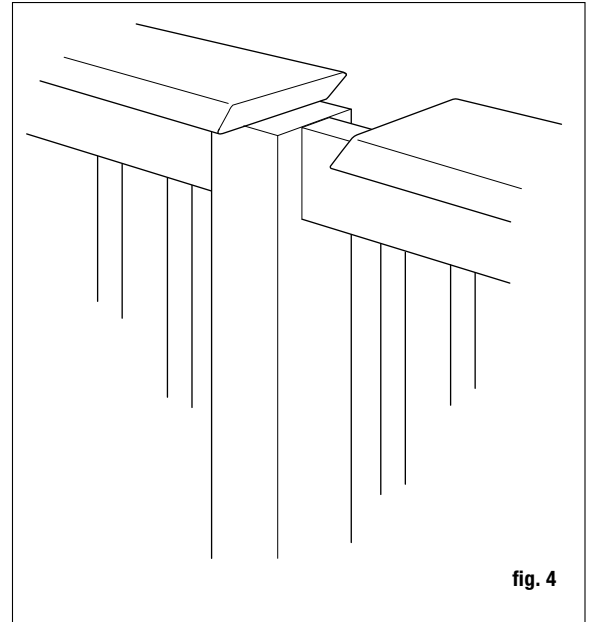


fig. 4

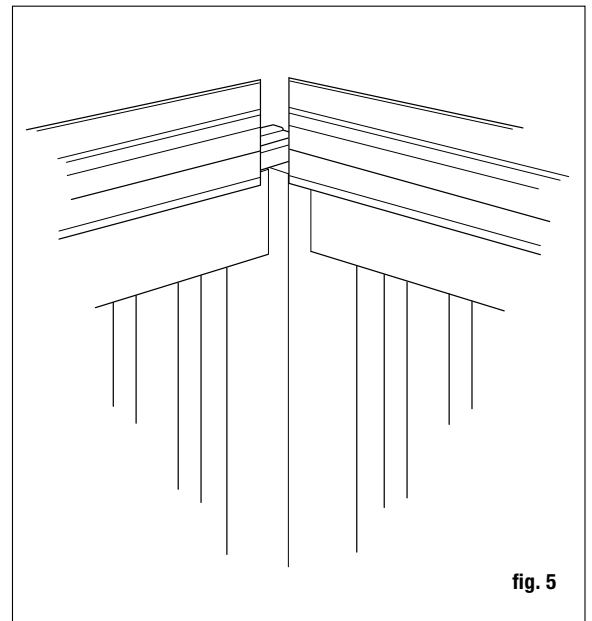


fig. 5

LES SCHÉMAS ET INSTRUCTIONS CONTENUS DANS LA PRÉSENTE BROCHURE SONT FOURNIS À TITRE D'ILLUSTRATION UNIQUEMENT ET ILS NE SONT PAS CENSÉS SE SUBSTITUER AUX PROFESSIONNELS AGRÉÉS. TOUTE CONSTRUCTION OU TOUTE UTILISATION DU PRODUIT DOIT ÊTRE CONFORME À TOUTE LA RÉGLEMENTATION LOCALE RELATIVE AU ZONAGE ET/OU AUX TRAVAUX DE CONSTRUCTION. LE CONSOMMATEUR ASSUME TOUTS LES RISQUES ET TOUTE LA RESPONSABILITÉ RELATIFS À LA CONSTRUCTION OU À L'UTILISATION DU PRODUIT. LE CONSOMMATEUR OU L'ARTISAN DOIT PRENDRE TOUTES LES MESURES NÉCESSAIRES AFIN D'ASSURER LA SÉCURITÉ DE TOUTES LES PERSONNES PARTICIPANT AU PROJET, INCLUANT MAIS NE SE LIMITANT PAS AU PORT D'UN ÉQUIPEMENT DE SÉCURITÉ ADAPTÉ. SAUF DISPOSITION DE LA GARANTIE RESTREINTE ÉCRITE, LE GARANT NE FOURNIT AUCUNE AUTRE GARANTIE EXPRESSE OU IMPLICITE ET IL NE PEUT ÊTRE TENU RESPONSABLE D'AUCUN DOMMAGE, Y COMPRIS LES DOMMAGES INDIRECTS.