

Outils et pièces requis

- Perceuse/tournevis électrique
- Scie à onglet ou scie circulaire
- De diverses attaches (incluses)
- Niveau à bulle
- Crayon de charpentier
- Ruban à mesurer
- Lunettes de sécurité

Contenu

6 Supports de fixation

36 Vis de #8 x 1,91 cm (¾ po) en acier inoxydable

La lame pour main courante de garde-corps de terrasse peut être installée sur les garde-corps suivants : **ALX Classic, ALX PRO, ALX Contemporary, CXT Classic, CXT Pro Contemporary**

Installation par-dessus les poteaux

Étape 1 Assemblez la rampe selon les instructions d'installation du garde-corps.

Étape 2 Installez un support de fixation pour lame à chaque extrémité de la rampe, à une distance de 5,08 cm (2 po) par rapport aux poteaux. Centrez le support de fixation au niveau de la face supérieure de la rampe en positionnant les trous centraux fraisés vers le haut (schéma 1, Installation par-dessus les poteaux).

Étape 3 Prépercez les deux trous centraux à travers le support de fixation en utilisant un foret (0,32 cm (1/8 po) dans de l'aluminium, 0,28 cm (7/64 po) dans du bois ou dans du matériau composite). Vissez les supports de fixation à la face supérieure de la rampe en utilisant (2) vis de #8 x 1,91 cm (¾ po) en inox. Remarque : Si vous installez une main courante en lame sur les modèles DecoDecorators ALX Classic ou CXT Classic Rail, rainurez la face inférieure de la main courante pour qu'elle glisse au-dessus et autour du support de rampe et de l'enveloppe du support. Faites une rainure d'environ 9,53 cm (3-¾ po) de large x 1,75 cm (11/16 po) de profond x 4,45 cm (1-¾ po) de long.

Étape 4 Placez les 4 supports de fixation restants à égale distance le long de la rampe et procédez de la même façon.

Étape 5 Assemblez deux éléments de main courante linéaires en sifflet de 22,5 degrés (schéma 2), et en onglet de 45 degrés au niveau des angles (schéma 3). Assurez-vous que l'assemblage soit fait au-dessus des poteaux. Fixez l'assemblage avec de la colle ou un matériau d'étanchéité conformément aux spécifications du fabricant de la lame. **Il est important de : Vous assurer que les mains courantes sont centrées au-dessus des poteaux de manière à ce que le bord supérieur des poteaux ne soit pas visible.**

Remarque : Si les rampes se rencontrent à un autre angle que 90 degrés, assurez-vous que les poteaux soient ajustés à l'angle correct pour que l'assemblage en onglet des mains courantes recouvre le dessus du poteau.

Étape 6 Une fois que les supports de fixation ont été montés sur la rampe, fixez la lame en préperçant avec un foret de 0,28 cm (7/64 po) le dessous de la main courante à travers les trous fraisés dans le support de fixation. Fixez le support de fixation à la lame en utilisant les vis de #8 x 1,91 cm (¾ po) en inox (incluses).

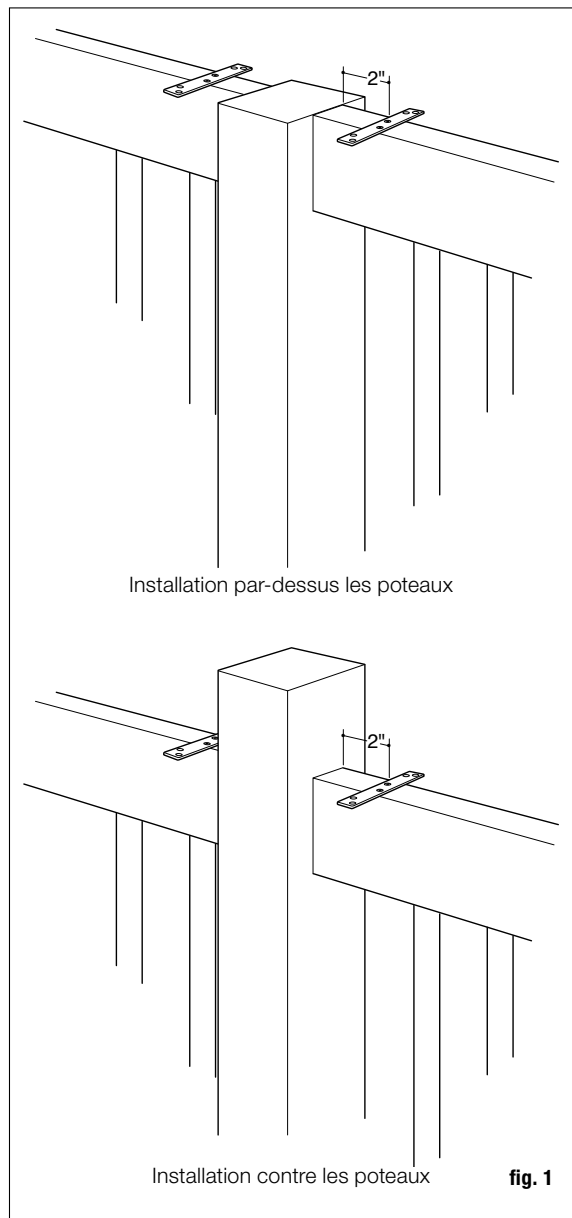


fig. 1

Installation contre les poteaux

Remarque : Il est conseillé d'utiliser des poteaux plus larges que la main courante afin de cacher les extrémités coupées.

Étape 1 Assemblez la rampe selon les instructions d'installation du garde-corps.

Étape 2 Installez un support de fixation de lame à une distance de 5,08 cm (2 po) par rapport au poteau. Centrez le support de fixation au niveau de la face supérieure de la rampe en positionnant les trous centraux fraisés vers le haut (schéma 1, Installation contre les poteaux).

Étape 3 Prépercez les deux trous centraux à travers le support de fixation en utilisant un foret (0,32 cm (1/8 po) dans de l'aluminium, 0,28 cm (7/64 po) dans du bois ou dans du matériau composite). Vissez les supports de fixation à la face supérieure de la rampe en utilisant (2) vis de #8 x 1,91 cm (3/4 po) en inox. Placez les 4 supports de fixation restants à égale distance le long de la rampe et procédez de la même façon.

Étape 4 Mesurez la distance le long de la rampe entre les poteaux.

Étape 5 Coupez la main courante à la même dimension. Remarque : Si vous installez une main courante en lame sur le modèle Deckorators CXT Classic Rail, rainurez la face inférieure de la main courante pour qu'elle glisse au-dessus et autour du support de rampe et de l'enveloppe du support. Faites une rainure d'environ 9,53 cm (3-3/4 po) de large x 1,75 cm (11/16 po) de profond x 4,45 cm 3,81 cm (1-1/2 po) de long.

Étape 6 Une fois que les supports de fixation ont été montés sur la rampe, fixez la lame en préperçant avec un foret de 0,28 cm (7/64 po) le dessous de la main courante à travers les trous fraisés dans le support de fixation. Fixez le support de fixation à la lame en utilisant les vis de #8 x 1,91 cm (3/4 po) en inox (incluses).

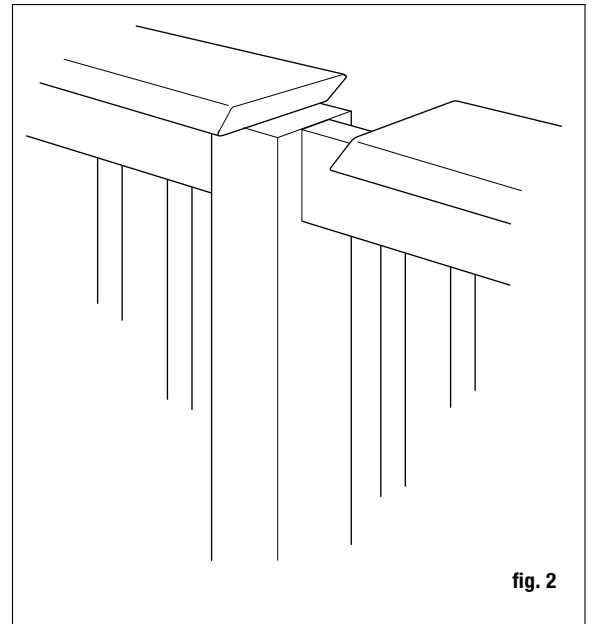


fig. 2

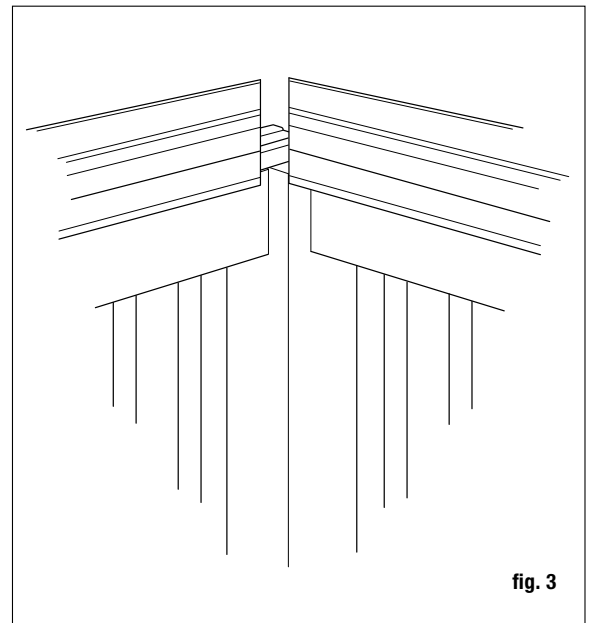


fig. 3

LES SCHÉMAS ET INSTRUCTIONS CONTENUS DANS LA PRÉSENTE BROCHURE SONT FOURNIS À TITRE D'ILLUSTRATION UNIQUEMENT ET ILS NE SONT PAS CENSÉS SE SUBSTITUER AUX PROFESSIONNELS AGRÉÉS. TOUTE CONSTRUCTION OU TOUTE UTILISATION DU PRODUIT DOIT ÊTRE CONFORME À TOUTE LA RÉGLEMENTATION LOCALE RELATIVE AU ZONAGE ET/OU AUX TRAVAUX DE CONSTRUCTION. LE CONSOMMATEUR ASSUME TOUS LES RISQUES ET TOUTE LA RESPONSABILITÉ RELATIFS À LA CONSTRUCTION OU À L'UTILISATION DU PRODUIT. LE CONSOMMATEUR OU L'ARTISAN DOIT PRENDRE TOUTES LES MESURES NÉCESSAIRES AFIN D'ASSURER LA SÉCURITÉ DE TOUTES LES PERSONNES PARTICIPANT AU PROJET, INCLUANT MAIS NE SE LIMITANT PAS AU PORT D'UN ÉQUIPEMENT DE SÉCURITÉ ADAPTÉ. SAUF DISPOSITION DE LA GARANTIE RESTREINTE ÉCRITE, LE GARANT NE FOURNIT AUCUNE AUTRE GARANTIE EXPRESSE OU IMPLICITE ET IL NE PEUT ÊTRE TENU RESPONSABLE D'AUCUN DOMMAGE, Y COMPRIS LES DOMMAGES INDIRECTS.