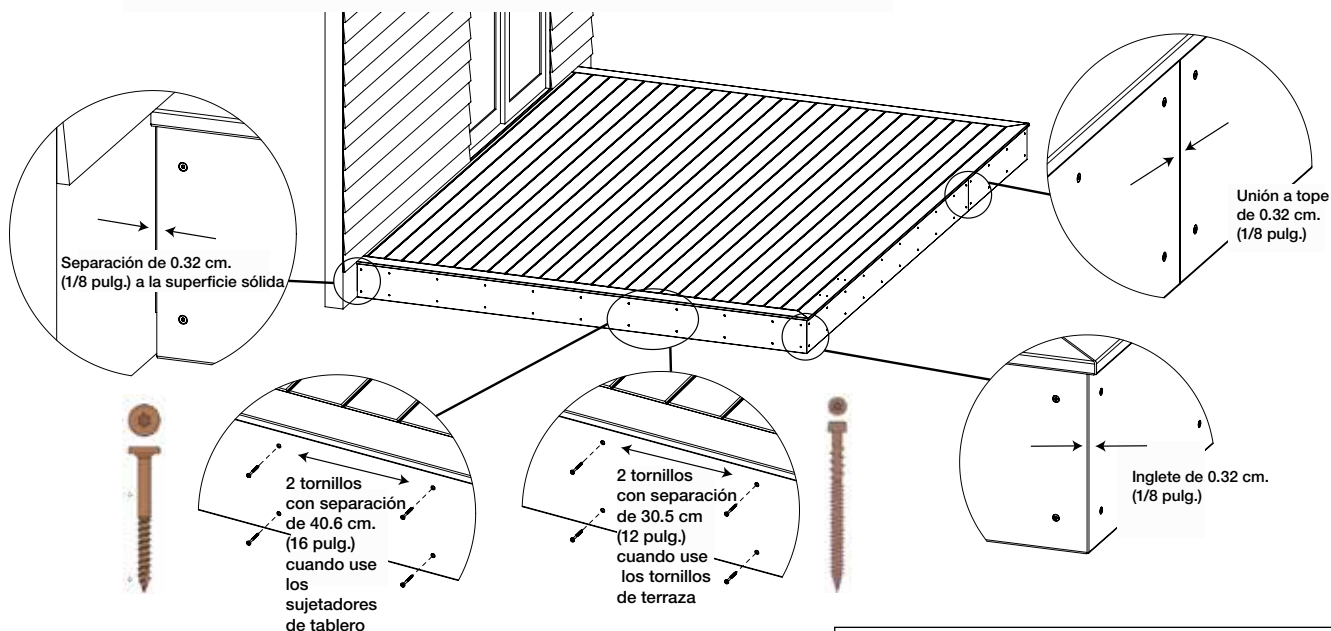


### Herramientas y artículos necesarios

- Destornillador/taladro eléctrico
- Broca de 0.3 cm (1/8 pulg.)
- Sierra circular con hoja de puntas de carburo
- Tornillos para terraza de madera de 6.4 cm (2 1/2 pulg.)
- Cinta métrica
- Lápiz de carpintero
- Gafas/lentes de seguridad

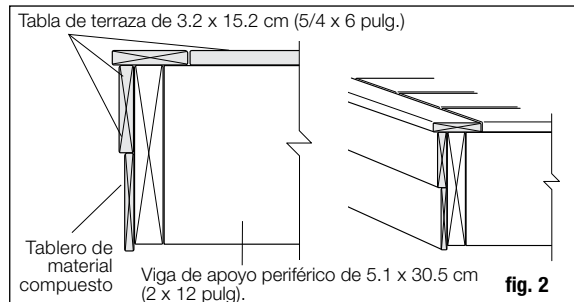
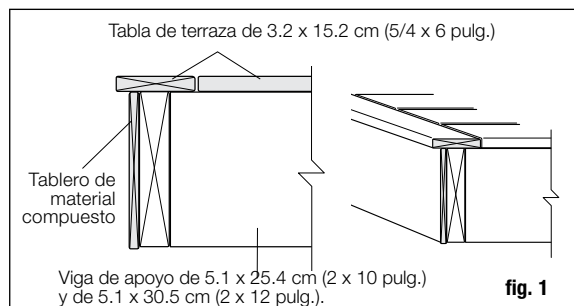
### Aviso para instaladores

- NO use atornilladores de impacto inalámbricos
- Establezca la velocidad del taladro en 1500 a 1750 RPM
- El par de torsión máximo no debe exceder 2.6 N-m (23 pulg-libras)
- Taladre previamente la madera dura con nudos o densa



Sujete el tablero a la viga de apoyo con 2 tornillos separados no más de 40.6 cm. (16 pulg.) de centro a centro cuando use los sujetadores de tablero, y de 30.5 cm (12 pulg.) de centro a centro con sujetadores de terraza. Fije el tablero de un extremo al otro o desde el centro hacia cada extremo. Nunca fije el tablero desde ambos extremos hacia el centro. Deje un espacio de 0.32 cm. (1/8 pulg.) entre los extremos del tablero donde dos piezas se unen o donde una pieza se encuentra con una superficie maciza (por ejemplo, una esquina o un muro de la edificación) para permitir la dilatación del material. Utilice una de las configuraciones de instalación que se recomiendan a continuación para obtener mejores resultados. No instale el tablero al ras con la terraza que tiene una orientación perpendicular (vea las figuras 1 a 2 para ver posibles configuraciones para ocultar vigas de apoyo de 5.1 x 25.4 cm. (2x10 pulg.) y de 5.1 x 30.5 cm. (2x12 pulg.).

*Nota: Los tableros Deckorators no están diseñados para su uso de modo estructural. No deben utilizarse en miembros de soporte de carga primaria como postes, vigas, viguetas o largueros. Al manipular productos de Deckorators se deben tomar las mismas precauciones de sentido común que se toman al trabajar con cualquier otro tipo de madera u otros materiales de construcción. Se recomienda usar máscaras contra el polvo y dispositivos de protección para los ojos para evitar posibles irritaciones por el contacto con el aserrín y las astillas. Los guantes le ayudarán a protegerse las manos. Recuerde lavarse las manos después de trabajar en construcción.*



LOS DIAGRAMAS E INSTRUCCIONES DE ESTE FOLLETO SON SOLO PARA FINES ILUSTRATIVOS Y NO ESTÁN DESTINADOS A REEMPLAZAR A UN PROFESIONAL CON LICENCIA. CUALQUIER CONSTRUCCIÓN O USO DEL PRODUCTO DEBE ESTAR EN CONFORMIDAD CON TODOS LOS CÓDIGOS LOCALES DE CONSTRUCCIÓN O DE ZONIFICACIÓN. EL USUARIO ASUME TODOS LOS RIESGOS Y LAS RESPONSABILIDADES ASOCIADOS CON LA CONSTRUCCIÓN O EL USO DE ESTE PRODUCTO. EL USUARIO O CONTRATISTA DEBEN TOMAR TODAS LAS MEDIDAS NECESARIAS PARA GARANTIZAR LA SEGURIDAD DE TODAS LAS PERSONAS INVOLUCRADAS EN EL PROYECTO, QUE INCLUYEN, ENTRE OTRAS, EL USO DEL EQUIPO DE SEGURIDAD APROPIADO. A EXCEPCIÓN DE LO CONTENIDO EN LA GARANTÍA LIMITADA POR ESCRITO, EL GARANTE NO PROPORCIONA NINGUNA OTRA GARANTÍA, NI IMPLÍCITA NI EXPLÍCITA, Y NO SERÁ RESPONSABLE DE NINGÚN DAÑO, INCLUIDOS DAÑOS CONSECUTENTES.