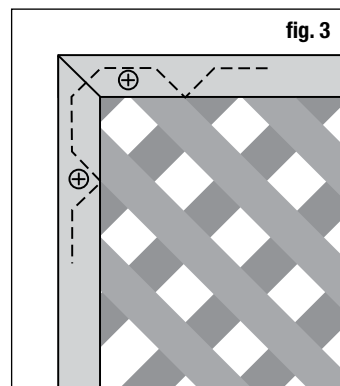
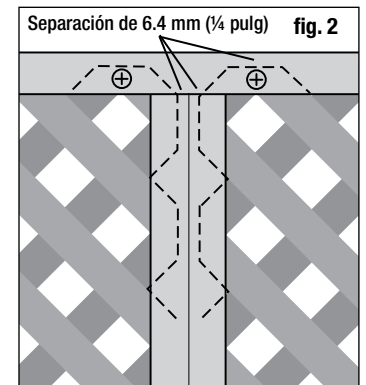
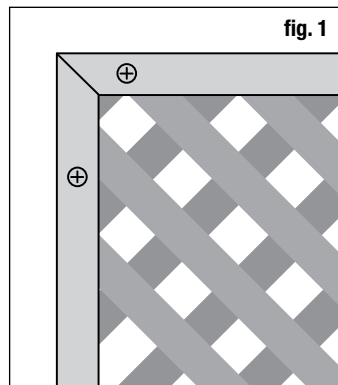


### Consejos de instalación

- El enrejado de plástico Deckorators puede cortarse y perforarse usando herramientas comunes.
- Utilice sujetadores a prueba de corrosión o resistentes a la corrosión para mantener la belleza de su proyecto con el paso del tiempo.
- Para lograr un aspecto distinguido, remate los tableros con topes de plástico y conecte los tableros con divisores de plástico (fig. 1).
- Siempre deje una separación de 6.4 mm (1/4 pulg) entre el borde del enrejado y la moldura para que el tablero se expanda y contraiga con los cambios de temperatura (fig. 2).
- El enrejado debe estar sujetado a una estructura o armadura firme. Suspenda el enrejado de la fila superior de sujetadores.
- A lo largo de la parte superior, perfore agujeros de tamaño grande cada dos pies, atravesando la moldura y el enrejado, con una broca de 6.4 mm (1/4 pulg) y sujételo con tornillos. No apriete demasiado los tornillos.
- A lo largo de los lados y la parte inferior, perfore agujeros de tamaño grande cada dos pies, atravesando solamente la moldura y sujétela con tornillos. **NO apriete demasiado los tornillos** (fig. 3).
- **NO** instale el enrejado en una aplicación horizontal. Sin el soporte adecuado, el enrejado tenderá a colgarse, ondularse y retener calor.



### Acabado

El enrejado Deckorators es de material no poroso. Los revestimientos como pinturas y manchas no se adhieren bien a la superficie.

LOS DIAGRAMAS E INSTRUCCIONES DE ESTE FOLLETO SON PARA FINES ILUSTRATIVOS SOLAMENTE Y NO TIENEN LA INTENCIÓN DE REEMPLAZAR A UN PROFESIONAL CON LICENCIA. CUALQUIER CONSTRUCCIÓN O USO DEL PRODUCTO DEBE ESTAR EN CONFORMIDAD CON TODOS LOS CÓDIGOS LOCALES DE CONSTRUCCIÓN O DE ZONIFICACIÓN. EL USUARIO ASUME TODOS LOS RIESGOS Y RESPONSABILIDADES RELACIONADOS CON LA CONSTRUCCIÓN O EL USO DE ESTE PRODUCTO. EL CONSUMIDOR O EL CONTRATISTA DEBEN TOMAR TODAS LAS MEDIDAS NECESARIAS PARA GARANTIZAR LA SEGURIDAD DE TODAS LAS PERSONAS QUE PARTICIPAN EN EL PROYECTO, INCLUYENDO, ENTRE OTROS, EL USO DE LOS EQUIPOS DE SEGURIDAD ADECUADOS. A EXCEPCIÓN DE LO CONTENIDO EN LA GARANTÍA LIMITADA POR ESCRITO, EL GARANTE NO PROPORCIONA NINGUNA OTRA GARANTÍA, YA SEA IMPLÍCITA O EXPLÍCITA, Y NO SERÁ RESPONSABLE DE NINGÚN DAÑO, INCLUIDOS DAÑOS CONSECUENTES.