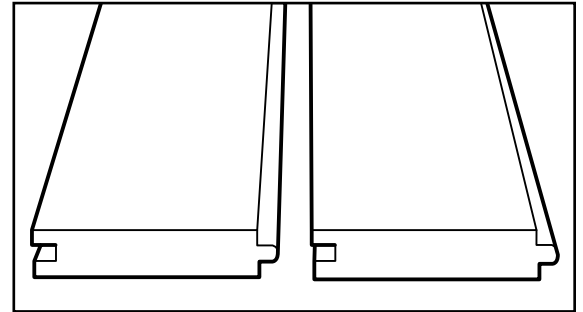


Herramientas y artículos necesarios

- Lentes de seguridad
- Lápiz o bolígrafo
- Cinta métrica
- Cuchillo multiusos
- Sierra de vaivén
- Escuadra de carpintero (escuadra triangular)
- Destornillador eléctrico o taladro
- Pistola de clavos para pisos
- Martillo de goma
- Sierra eléctrica portátil
- Disco de sierra de dientes finos (mínimo de 40 dientes, para madera con punta de carburo afilada o para corte/ acabado)
- Lija de grano medio o grueso
- Línea de tiza
- Herramientas de separación
- Herramientas de fijación específicas recomendadas por el fabricante



El piso para porches Deckorators® tiene un aspecto único y debe disponerse de acuerdo con la preferencia del usuario final. Antes de comenzar la construcción, consulte los requisitos del código de su agencia reguladora local. Para obtener mejores resultados, siga todas las instrucciones de instalación, prestando especial atención a los requisitos de separación, espaciado y de los sujetadores.

El piso Deckorators para porches es un producto de una sola cara que debe instalarse con la superficie en relieve hacia arriba. El piso Deckorators para porches debe instalarse sobre una subestructura que cumpla con el código y no está diseñado para soportar columnas estructurales ni postes para porches. El soporte estructural para las columnas y los postes para porche debe incorporarse en el diseño de la subestructura. El piso para porches Deckorators no está diseñado para ser utilizado en instalaciones que requieran una superficie hermética. No utilice sellador ni adhesivos en las pestañas ni en las ranuras. No se recomienda pintar las piezas.

Requisitos de separación entre las vigas

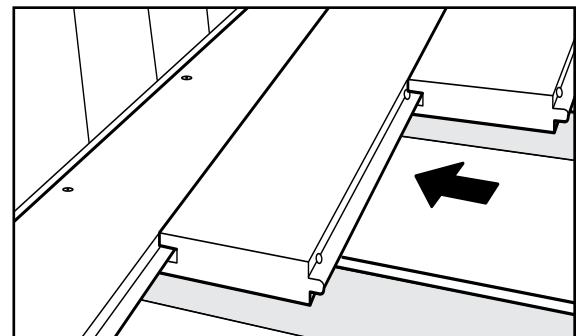
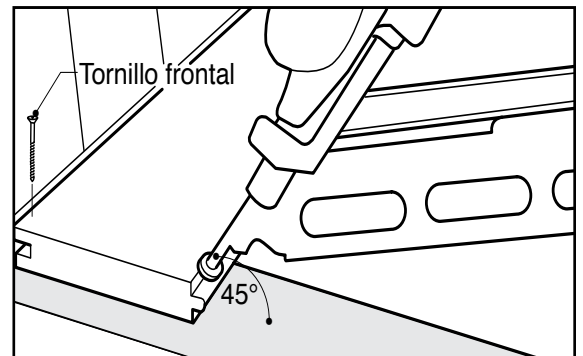
Estándar	Marco	Diagonal (45°)
16"	16"	12"

Requisitos de separación

	Arriba 32°F (0°C)	Abajo 32°F (0°C)
De extremo a extremo	1/8"	3/16"
De un extremo a un lado	1/8"	3/16"
Cuerpos sólidos adyacentes	1/8"	1/4"

Cutting

- Cuchilla circular de 25.4 cm (10 pulg.) 40T, 80T.
- Hoja circular de 30.5 cm (12 pulg.) 40T, 72T, 80T.
- Realice cortes ascendentes con la cuchilla de sierra de vaivén lisa.
- Corte el piso para porches con el borde delantero de la hoja de sierra cortando el lado expuesto. Utilice un cuchillo multiuso afilado o una sierra de vaivén para rematar los cortes que la sierra circular no pueda alcanzar.
- Utilice una sierra de vaivén para cortar las aberturas para los bultos.
- De ser necesario, use una lija de grano medio o grueso para limpiar los bordes cortados.
- Utilice un cuchillo multiuso afilado para cortar cualquier fibra o hebras restantes. (en el caso excepcional de que una hebra o fibra sobresalga de la tabla, no la hale).



Nota: Siempre apéguese a las mejores prácticas de trabajo. Incluyendo, pero no limitadas a, hacer cortes rectos en los extremos de ambas tablas antes de la instalación.

Requisitos de los sujetadores

- Para obtener mejores resultados, utilice clavos sujetadores de 5.08 cm (2 pulg.) SS, con forma de "L" o de "T".
- Cuando utilice sujetadores frontales, escoja sujetadores resistentes a la corrosión, galvanizados o de acero inoxidable.
- Tornillo de cabeza recortada SS N.º 8 x 5.08 cm (2 pulg.).
- Tornillo de material compuesto de rosca inversa.
- Ajuste el destornillador eléctrico de manera que los tornillos queden ligeramente avellanados. No los atornille en exceso.

- Si usa un sistema de sujetador oculto, use el sujetador recomendado por el fabricante y siga las instrucciones.
- Use al menos un sujetador por viga.
- El extremo de cada tabla debe caer en una viga.
- Utilice vigas dobles o bloqueos en donde coincidan los bordes de las dos tablas.
- Ménsulas de máximo de 2.5 cm (1 pulg.).
- Instale todo el porche a la misma temperatura.
- Ajuste la primera tabla a la casa prestando atención a los requisitos de separación y asegúrela en su lugar usando tornillos frontales en el lado de la ranura.
- El lado de la pestaña se sujeta usando clavos sujetadores puestos con una pistola de clavos para pisos, o bien, con tornillos. *Si usa tornillos, inserte el tornillo encima de la pestaña en un ángulo de 45° y avellane el tornillo 0.42 cm (1/6 pulg.) en el material para permitir que la siguiente tabla encaje. Si usa una pistola de clavos para piso, asegúrese de que la pistola esté bien asentada del lado de la pestaña en la tabla y coloque la abrazadera en la tabla siguiendo las instrucciones correspondientes de la pistola. Si la pistola no está correctamente asentada podría ocasionarle dificultades para instalar la siguiente tabla y, en algunos casos, incluso ocasionar imperfecciones en la superficie del piso para porche.*
- Instale el piso para porches desde el borde exterior de la plataforma y trabaje hacia el anclaje de pared para que las piezas desgarradas colinden sobre la pared.
- Comience a trabajar desde un extremo de la tabla y trabaje hacia el extremo opuesto de la tabla. **O:** comience a trabajar desde el centro de la tabla y hacia los extremos. No haga la instalación sujetando cada extremo primero y luego trabajando hacia el centro.
- Continúe instalando el piso para porches siguiendo los requisitos de separación. *Nota: el material Deckorators Frontier y Vault para pisos de terraza y para pisos de porche, fabricado con tecnología de Surestone™, **SOLO** puede instalarse en contacto con el suelo o por inmersión incidental en agua según las condiciones requeridas por el diseño del proyecto.*

Como en la mayoría de los materiales compuestos, existirán variaciones de color entre las piezas Deckorators de piso para porche. Esto se debe a las variaciones naturales de los polímeros. Se recomienda comprar de una sola vez todo el material necesario para la instalación del piso del porche, ya que es posible que cada serie de producción tenga colores ligeramente diferentes. No proceda con la instalación si la variación de colores no es aceptable.

El moho y los hongos pueden ser una molestia en cualquier superficie exterior de una edificación, independientemente del material. Si las condiciones son adecuadas, estos pueden proliferar en la madera, el plástico, el concreto, el metal y otras superficies. La formación de moho es más frecuente en áreas que estén constantemente mojadas y a la sombra. El viento transporta las esporas del entorno natural las cuales, por lo general, aterrizan en las superficies de los porches. Es importante tener en cuenta que la aparición de moho/hongos es una función de la naturaleza y no necesariamente una deficiencia de alguno de los materiales sobre los cuales crecen.

Lavar periódicamente la superficie con jabón/detergente suave y agua ayudará a eliminar la suciedad superficial. Esto también ayudará a evitar la acumulación de polen, desechos y esporas que puedan causar el crecimiento acelerado de moho y hongos. *Precaución: evite utilizar máquinas de lavado a presión para "despegar" el moho, los hongos o las suciedades de la superficie del porche. Es posible que la naturaleza abrasiva del chorro de agua cause daños en el material, ya que podría insertar las esporas en lo más profundo del material y generar un problema más difícil de solucionar. Si el chorro de agua es demasiado potente, también podría surcar la superficie de la tabla. Solo deben usarse máquinas de lavado a presión con boquilla de abanico para mojar o enjuagar ligeramente las superficies de madera o compuestas del porche.*

Existen muchos tipos de productos para el lavado y la limpieza exterior de los porches y las terrazas disponibles en tiendas minoristas. Es importante que se asegure de utilizar un limpiador destinado especialmente para su instalación. Después de seleccionar el producto, asegúrese de leer, comprender y seguir todas las instrucciones suministradas por el fabricante. Algunos productos de limpieza e inhibidores podrían ser más eficaces que otros, dependiendo de las condiciones ambientales a las que esté expuesto su porche. Además, siempre es una buena idea probar el limpiador en un área pequeña y fuera de la vista, antes de aplicarlo a todo el porche (www.deckorators.ca).

Al igual que con los productos de limpieza para porches y terrazas, existen varios productos inhibidores de moho disponibles en las tiendas de pintura, las ferreterías, las tiendas en línea y otros centros para el hogar que le ayudarán a prevenir el crecimiento del moho y los hongos a largo plazo. Cuando seleccione un producto, asegúrese de leer, comprender y seguir todas las instrucciones provistas por el fabricante. Dependiendo de los factores ambientales que afecten a su porche, algunos productos de limpieza preventiva podrían resultar más eficaces que otros. Podría ser necesario probar más de un producto. Para hacer un mantenimiento preventivo continuo, siga las recomendaciones del fabricante.

Nota: Deckorators no está diseñado para uso estructural. No debe utilizarse en miembros de soporte de carga primaria como postes, vigas, viguetas o travesaños. Al manipular Deckorators deben tomarse las mismas precauciones de sentido común que se tomarían al trabajar con madera u otros materiales de construcción. Se recomienda usar máscaras contra el polvo y dispositivos de protección para los ojos para evitar posibles irritaciones por el contacto con el aserrín y las astillas. Los guantes le ayudarán a protegerse las manos. Recuerde lavarse las manos después de trabajar en construcción.

LOS DIAGRAMAS Y LAS INSTRUCCIONES DE ESTE FOLLETO SOLO TIENEN FINES ILUSTRATIVOS Y NO PRETENDEN SUPLANTAR A LOS PROFESIONALES CERTIFICADOS. CUALQUIER CONSTRUCCIÓN O USO DEL PRODUCTO DEBE HACERSE DE ACUERDO CON TODOS LOS CÓDIGOS LOCALES DE CONSTRUCCIÓN Y DE ZONIFICACIÓN. EL USUARIO ASUME TODOS LOS RIESGOS Y LAS RESPONSABILIDADES ASOCIADOS CON LA CONSTRUCCIÓN O EL USO DE ESTE PRODUCTO. EL USUARIO O EL CONTRATISTA DEBEN TOMAR TODAS LAS MEDIDAS NECESARIAS PARA GARANTIZAR LA SEGURIDAD DE TODAS LAS PERSONAS INVOLUCRADAS EN EL PROYECTO, QUE INCLUYEN, PERO NO SE LIMITAN A, EL USO DEL EQUIPO DE SEGURIDAD APROPIADO. CON LA EXCEPCIÓN DE LO CONTENIDO EN LA GARANTÍA LIMITADA POR ESCRITO, [UNIVERSAL CONSUMER PRODUCTS, INC.], NO PROPORCIONA NINGUNA OTRA GARANTÍA, NI EXPLÍCITA NI IMPLÍCITA, Y NO SE HARÁ RESPONSABLE DE NINGÚN DAÑO, INCLUYENDO DAÑOS CONSECUENTES.