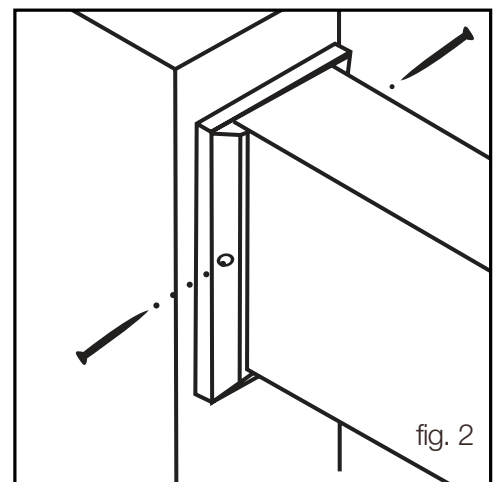
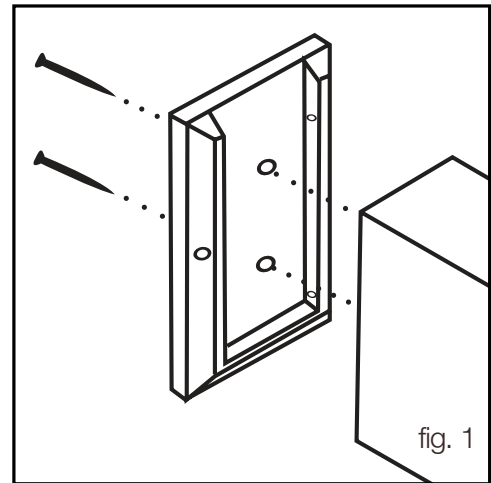


**Pour utilisation avec une rampe de 2 po sur 4 po, installée à la verticale:**

**Étape 1:** Mesurer la distance entre deux poteaux et en soustraire 1/2 po. Couper la rampe à la longueur voulue.

**Étape 2:** Fixer un connecteur à chaque extrémité de la rampe à moyen de deux vis, en utilisant les trous prépercés (fig.1). Placer la rampe à la hauteur souhaitée, puis s'assurer qu'elle est bien de niveau. Fixer au moyen de vis, en utilisant les trous prépercés (fig. 2).

**Étape 3:** Pour vous assurer que les connecteurs ne se déplacent pas, appliquer un peu de silicone transparent sur la vis avant de l'insérer dans le connecteur.



LES DIAGRAMMES ET INSTRUCTIONS DE CETTE BROCHURE SONT À DES FINS D'ILLUSTRATION SEULEMENT ET NE REMPLACENT PAS UN PROFESSIONNEL AGRÉÉ. TOUTE CONSTRUCTION OU UTILISATION DE CE PRODUIT DOIT SE FAIRE EN CONFORMITÉ AVEC LES RÉGLEMENTS DE ZONAGE ET/OU LES CODES LOCAUX DU BÂTIMENT. LE CONSOMMATEUR ASSUME TOUS LES RISQUES ET LES RESPONSABILITÉS LIÉS À LA CONSTRUCTION OU À L'UTILISATION DE CE PRODUIT. LE CLIENT OU L'ENTREPRENEUR DOIT PRENDRE TOUTES LES MESURES NÉCESSAIRES POUR ASSURER LA SÉCURITÉ DE TOUTE PERSONNE IMPLIQUÉE DANS LE PROJET, INCLUANT, MAIS SANS S'Y LIMITER, PORTER UN ÉQUIPEMENT DE SÉCURITÉ APPROPRIÉ. SAUF INDICATION DANS LA GARANTIE LIMITÉE ÉCRITE, [UNIVERSAL CONSUMER PRODUCTS, INC.] N'OFFRE AUCUNE AUTRE GARANTIE, EXPRESSE OU IMPLICITE, ET NE SERA PAS RESPONSABLE DE TOUS DOMMAGES, INCLUANT DES DOMMAGES CONSÉCUTIFS.