

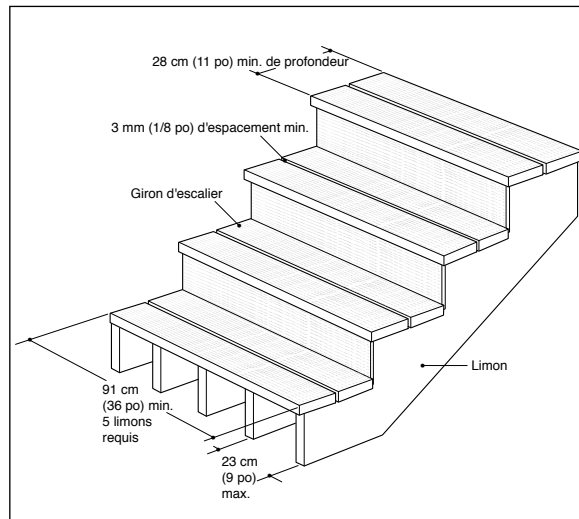
Outils et articles nécessaires

- Perceuse/visseuse
- Foret de perceuse de 1/8 po
- Scie circulaire avec lame à pointe au carbure
- Vis de terrasse en composite de bois de 6,4 cm (2-1/2 po)
- Ruban à mesurer
- Crayon de menuisier
- Lunettes de protection

Avis aux installateurs:

- **NE PAS** utiliser de perceuses à percussion sans fil
- Ajustez la vitesse de la perceuse entre 1500 et 1750 tr/min
- Le couple de torsion ne devrait pas dépasser 23 livres-pouces
- Percez les nœuds ou le bois dur à l'avance

Avant la construction, consultez l'agence réglementaire locale pour toutes exigences spéciales du code dans votre région. Pour les meilleurs résultats, suivez ces instructions d'installation simples en vous attachant particulièrement aux exigences de jointage d'espacement et de fixation.



Remarque: Respectez toujours les meilleures pratiques de travail. Ce qui inclut, mais sans s'y limiter, la coupe à l'équerre des deux extrémités avant l'installation.

Espacement du limon

L'espacement des limons est d'un maximum de 23 cm (9 po) de centre-à-centre. Un minimum de 5 limons avec 4 intervalles. En application commerciale, un maximum de 20 cm (8 po) centre à centre.

Espacement

Prévoyez un écart d'au moins 3 mm (1/8 po) entre les bords des planches. Prévoyez une distance de 0,63 cm (1/4 po) entre tous les matériaux du giron d'escalier et toute structure ou tout poteau permanents.

Attaches

Pour une liste des attaches recommandées et compatibles, veuillez visiter le <http://deckorators.com/plan-install/literature.aspx>. Les attaches recommandées sont celles recommandées par le fabricant des giron d'escalier Deckorators. Les attaches compatibles sont celles qui ont été testées et dont l'utilisation a été recommandée avec les giron d'escalier Deckorators par leur fabricant. L'utilisation d'une attache non recommandée n'annulera pas la garantie des platelages Deckorators; toutefois, s'il se produisait un problème au giron d'escalier, causé par une attache non recommandée, toute réclamation de garantie éventuelle sera refusée.

En vue de faciliter l'installation, nous recommandons l'utilisation des vis de terrasse en bois composite résistantes à la corrosion. Ces vis aident à minimiser l'effet « champignon » qui se produit parfois avec des attaches standard. Elles peuvent aussi réduire la quantité de perçage préalable et de fraisage. Si vous utilisez des vis de patio à gros filetage, percez toujours un avant-trou et fraisez avant d'insérer les vis.

Ces vis devraient être insérées de manière à être à égalité la surface du giron d'escalier Deckorators. Ne pas trop serrer.

Utilisez deux attaches par giron à chaque limon. Pour tout giron d'escalier où deux planches sont bout à bout, un limon supplémentaire est requis afin que chaque extrémité soit soutenue. Percez et fraisez toujours un avant-trou aux extrémités de la planche lorsque vous utilisez des vis à composite ou à bois. Faites attention à ne pas trop serrer les vis près des extrémités de la planche.

Variation de couleur

Comme la majorité des composites, les giron d'escalier Deckorators auront des variations de couleur d'une pièce à l'autre. Ceci est causé par les variations naturelles des fibres du bois et des polymères. Il est recommandé d'acheter tout le matériel au giron d'escalier au même moment, car la couleur peut varier légèrement selon les cycles de fabrication. N'installez pas si la différence de couleur n'est pas acceptable.

Prévention de la croissance de la moisissure

La moisissure peut constituer une nuisance sur toute surface extérieure d'un bâtiment, peu importe le matériau. Si les conditions sont favorables, elle se développera sur le bois, le plastique, le béton, le métal et autres surfaces. La formation de moisissure se rencontre surtout dans des endroits à l'ombre et constamment humides. Les spores du milieu naturel sont transportées par le vent et atterrissent

couramment sur les surfaces de terrasse. Il est important de noter que l'apparition de la moisissure est une fonction de la nature et pas nécessairement une défaillance du matériau où on la retrouve.

Nettoyage

Un lavage périodique avec du savon/détergent doux et de l'eau aidera à retirer la saleté de surface. Ceci aidera aussi à prévenir l'accumulation de pollen, débris et spores pouvant causer et accélérer la croissance de moisissure. *Attention : Il ne faut pas utiliser un pulvérisateur puissant pour « pulvériser » la moisissure ou les saletés de la surface de la terrasse. La nature abrasive d'un jet d'eau pourrait potentiellement causer des dommages en enfonçant les spores plus profondément dans le matériau, ce qui pourrait ensuite créer un problème plus difficile à corriger. Utilisez uniquement une laveuse à pression avec buse à jet plat pour mouiller délicatement ou rincer les surfaces de terrasse en bois ou composite.*

Il y a de nombreux produits de nettoyage extérieur et de terrasse/porche disponibles au détail. N'utilisez que des nettoyeurs destinés à votre application. Les instructions fournies par le fabricant doivent être suivies. Certains produits de nettoyage et inhibiteurs peuvent être plus efficaces que d'autres selon les conditions environnementales auxquelles votre porche est soumis. Il est toujours préférable de tester le nettoyeur dans un petit endroit en retrait avant de l'appliquer au porche entier (www.deckorators.ca).

Inhibiteurs de moisissure

Tout comme les nettoyeurs pour les terrasses/porches, il y a plusieurs produits inhibiteurs de moisissure offerts dans les boutiques de peinture, quincailleries, points de vente en ligne et centres de rénovation, lesquels aident à prévenir la croissance de moisissure à long terme. Pour tout produit choisi, assurez-vous de lire, de comprendre et de suivre toutes les instructions fournies par le fabricant. Selon les facteurs environnementaux entourant votre porche, certains produits de nettoyage préventif pourraient être plus efficaces que d'autres. Il faudra peut-être essayer plus d'un produit. Pour un entretien continu préventif, suivez les recommandations du fabricant. *Remarque : Deckorators ne convient pas à une utilisation en structure. La marque ne doit pas être utilisée comme principales composantes de soutien des charges, comme les poteaux, solives, poutres ou limons. Les mêmes précautions courantes s'appliquent à la manipulation de Deckorators, que pour le bois ou autre matériau de construction. Il est recommandé de porter un masque protecteur contre la poussière et des dispositifs de protection oculaire afin d'éviter toute irritation possible due à la sciure et aux copeaux. Les gants aideront à protéger les mains. Il faut se laver les mains après tout travail de construction.*

LES DIAGRAMMES ET INSTRUCTIONS DE CETTE BROCHURE SONT À DES FINS D'ILLUSTRATION SEULEMENT ET NE REMPLACENT PAS UN PROFESSIONNEL AGRÉÉ. TOUTE CONSTRUCTION OU UTILISATION DE CE PRODUIT DOIT SE FAIRE EN CONFORMITÉ AVEC LES RÈGLEMENTS DE ZONAGE ET/OU LES CODES LOCAUX DU BÂTIMENT. LE CONSOMMATEUR ASSUME TOUTS LES RISQUES ET LES RESPONSABILITÉS LIÉS À LA CONSTRUCTION OU À L'UTILISATION DE CE PRODUIT. LE CLIENT OU L'ENTREPRENEUR DOIT PRENDRE TOUTES LES MESURES NÉCESSAIRES POUR ASSURER LA SÉCURITÉ DE TOUTE PERSONNE IMPLIQUÉE DANS LE PROJET, INCLUANT, MAIS SANS S'Y LIMITER, PORTER UN ÉQUIPEMENT DE SÉCURITÉ APPROPRIÉ. SAUF INDICATION DANS LA GARANTIE LIMITÉE ÉCRITE, [UNIVERSAL CONSUMER PRODUCTS, INC.] N'OFFRE AUCUNE AUTRE GARANTIE, EXPRESSE OU IMPLICITE, ET NE SERA PAS RESPONSABLE DE TOUTS DOMMAGES, INCLUANT DES DOMMAGES CONSÉCUTIFS.