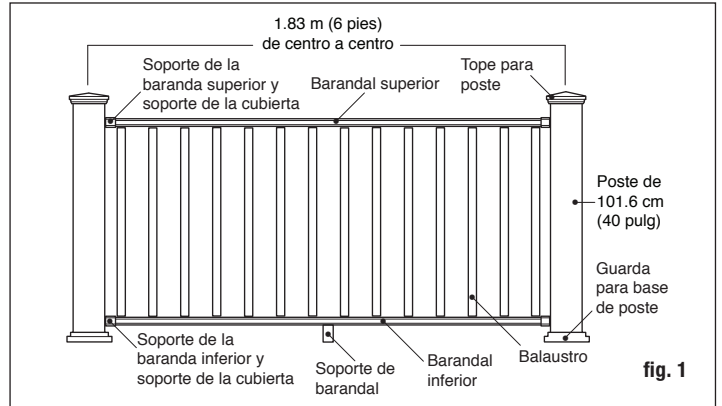
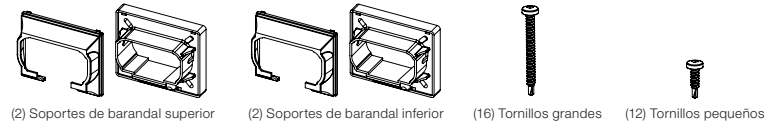
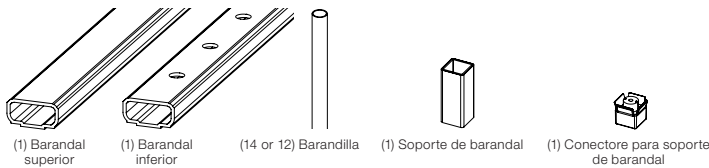


Herramientas y artículos necesarios

- Destornillador/taladro eléctrico
- Pernos de carrocería
- Martillo
- Sierra ingletadora o circular con hoja de puntas de carburo
- Adhesivo transparente para construcciones en exteriores
- Escuadra de velocidad marcada
- Cinta métrica
- Nivel de carpintero
- Lápiz de carpintero
- Llave ajustable o dados para pernos, etc.
- Gafas/lentes de seguridad
- Brocas de cabeza cuadrada #1 y #2
- Broca de 0.32 cm. (1/8 pulg.)
- Martillo de caucho



Barandal lineal de material compuesto Contemporary – 1.83 m (6 pies) de centro a centro:

- Un kit de barandal lineal (fig. 1) que contiene:
 - 1 - Barandal superior
 - 1 - Barandal inferior
 - 1 - Soporte de barandal con conector
 - 1 - Kit de soportes para barandal lineal Contemporary que contiene:
 - 4 - Soportes
 - 4 - Cubiertas de soporte
 - Tornillos
 - 14 - Balaustres de aluminio redondos de 83.2 cm (32-3/4 pulg)

Se Venden Por Separado:

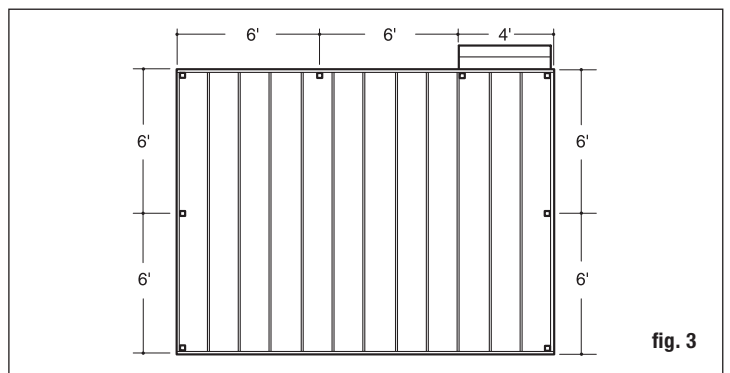
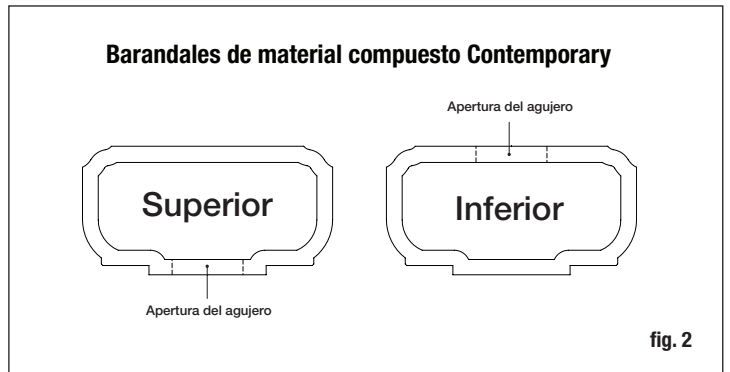
- 1 - Manguito para poste de 102 cm (40 pulg.) con moldura para cada sección de baranda
 - 1 - Manguito de poste de 102 cm (40 pulg.) con moldura para terminar el recorrido de la barandilla
 - 1 - Tope para poste por cada cobertura de poste
- La cobertura para poste, el tope de poste y la cenefa no se incluyen en el kit.

Instrucciones de instalación de barandal lineal

Antes de la construcción, consulte con su organismo regulador local los requisitos especiales de los códigos en su área. El soporte estructural debe venir de la continuación de los postes de soporte de terraza que se extienden hacia arriba a través del piso de la terraza, de postes para barandal que estén sujetos con pernos al interior del borde o a vigas exteriores, o de monturas en postes estructurales. El espacio entre postes menor para aplicaciones con barandales en ángulo. Siempre mida antes de sujetar los postes cuando instale secciones de barandal en ángulo. Instale los postes para barandal antes de sujetar las tablas de la terraza a las vigas.

El barandal ya tiene perforaciones para los balaustres. Es esencial pretaladrar todos los demás agujeros para tornillo para la instalación exitosa del barandal. No apriete demasiado los tornillos. **Lea completamente las instrucciones para comprender cómo encajan las piezas del producto y cómo cada pieza afecta a las otras.**

Paso 1 Determine el número de postes de barandal necesarios para su terraza. El espacio entre postes es de 183 cm (6 pies) entre centros. Ejemplo: Una terraza de 366 x 488 cm (12 x 16 pies) anexa a un edificio con una entrada de 122 cm (4 pies) en un lado necesitará en total ocho postes (fig. 3).



Paso 2 Instale los postes de barandal antes de instalar las tablas de la terraza. Postes para barandal de 10.2 x 10.2 cm (4x4 pulg.) de cedro o pino tratado a presión, o una montura para postes, ofrecen la fuerza estructural para el barandal. La longitud de cada poste se determina por el total del ancho de la viga (generalmente 18.4 cm (7-1/4 pulg.)) + el grosor de la terraza (2.5 cm (1 pulg.)) + la altura del barandal (91.4 cm (36 pulg.)) + el espacio para el tope del poste (5.08 cm (2 pulg.)) = 116.8 cm (46-1/4 pulg.). **Importante: No haga muescas en los postes de barandal de 10.2 x 10.2 cm (4x4 pulg.). Las muescas reducirán la fuerza del poste y podrían causar el colapso o falla del barandal (fig. 4).**

Paso 3 Posicione, alinee verticalmente con un nivel, y sujete con abrazaderas el poste de barandal a la cara interior de la viga. Vuelva a alinear verticalmente. El poste de barandal de 10.2 x 10.2 cm (4x4 pulg.) debe sujetarse con pernos al interior de las vigas usando dos pernos de carrocería galvanizados de 1.27 x 15.24 cm (1/2 x 6 pulg.). Los postes en esquinas requieren un tercer perno de carrocería insertado a través de la viga adyacente (fig. 4).

Paso 4 Instale la terraza; haga muescas en las tablas de la terraza para ajustarlas alrededor de los postes de barandal de 10.2 x 10.2 cm (4x4 pulg.). Deje un espacio de .6 cm (1/4 pulg.) entre las tablas de la terraza y cualquier estructura permanente o poste. Podrían requerirse bloques adicionales en los postes de 10.2 x 10.2 cm (4x4 pulg.) para sujetar las tablas de la terraza.

Paso 5 Recorte las coberturas de postes de 10.2 x 10.2 cm (4x4 pulg.) a la longitud adecuada. Las cobertura para poste deben ser al menos 5.08 cm (2 pulg.) más largas que la altura del barandal. Ejemplo: Para un barandal de 91.4 cm (36 pulg.) de altura, recorte la cobertura del poste a un mínimo de 96.5 cm (38 pulg.), puede dejarse más larga si se desea. Deslice una cobertura de poste recortada sobre cada poste de barandal de 10.2 x 10.2 cm (4x4 pulg.). La cobertura para poste debe deslizarse fácilmente sobre el poste. **NO FUERCE** la cobertura de poste sobre el poste. Los postes de 10.2 x 10.2 cm (4x4 pulg.) torcidos o doblados deben ser reemplazados. Deslice una cenefa para base de poste (opcional) sobre cada cobertura de poste para un aspecto más acabado. *Nota: Se recomienda instalar la cenefa para base de poste antes de instalar el barandal inferior. Sin embargo, el diseño de dos piezas permite que el instalador añada la cenefa para la base del poste después de instalar el barandal. Para instalarla, aplique una línea delgada de pegamento transparente para construcción en exteriores a la parte interior de la cenefa para poste, en donde entrará en contacto con la cubierta del poste, y colóquela en su sitio alrededor de la base de la cobertura del poste.*

Paso 6 Mida la distancia entre las coberturas de poste instaladas para determinar la longitud de los barandales superior e inferior. Posicione el barandal inferior al lado de los postes y ajústelo de modo que la distancia entre el primer agujero de balaustre y el poste sea mayor a 5.1 cm (2 pulg.) e igual en ambos extremos (consulte la fig. 5). Marque el barandal inferior. Corte el barandal superior con el mismo espaciamiento y longitud.

Paso 7 Encuentre el centro de la parte inferior del barandal inferior y sujete el conector de balaustre incluido al soporte de barandal, usando el tornillo incluido. Consulte los requisitos del código de construcción para ver el espacio máximo entre la superficie de la terraza y la parte inferior del barandal; recomendamos 7.6 (3 pulg.) pero puede ser menos si lo desea. Si es necesario, recorte el soporte de barandal a la altura determinada (fig. 6). **Taladre dos agujeros de drenaje de 6.4 mm (1/4 pulg.) que atraviesen la parte inferior del larguero, para evitar la acumulación de agua. Centre los agujeros de drenaje entre las posiciones de dos balaustres, ya que el balaustre puede bloquear el canal y evitar que el agua se drene correctamente.**

Paso 8 Coloque las cubiertas de soportes del barandal lineal y los soportes lineales en los extremos del barandal inferior. Instale el soporte de barandal y sostenga el barandal inferior entre los postes con bloques cortados a la medida. Revise el nivel del barandal. Usando el soporte lineal como guía, marque las posiciones de los tornillos en la cobertura del poste y en el barandal en ambos extremos. Pretaladre agujeros guía de .32 cm (1/8 pulg.) a través de la cobertura de poste y del barandal. Sujete el soporte lineal a la cobertura del poste usando cuatro tornillos cuadrados de cabeza cilíndrica #8 - 15 x 2" - #2 y luego sujete el soporte lineal al barandal usando dos tornillos cuadrados autorroscantes de cabeza cilíndrica #10-16 x 3/4" - #2 (fig. 5).

Paso 9 Coloque un balaustre dentro de cada orificio taladrado en el barandal inferior. Asegúrese de que el balaustre esté bien apoyado sobre el barandal.

Paso 10 Coloque las cubiertas de soportes del barandal lineal y los soportes lineales en los extremos del barandal superior. Posicione el barandal superior colocando los balaustres dentro de los orificios taladrados mientras trabaja de un extremo a otro. Revise el nivel del barandal. Usando el soporte lineal como guía, marque las posiciones de los tornillos en la cobertura del poste y en el barandal en ambos extremos. Pretaladre agujeros guía de .32 cm (1/8 pulg.) a través de la cobertura de poste y del barandal. Sujete el soporte lineal a la cobertura del poste usando cuatro tornillos cuadrados de cabeza cilíndrica #8 - 15 x 2" - #2 y luego sujete el soporte lineal al barandal usando cuatro tornillos cuadrados autorroscantes de cabeza cilíndrica #10-16 x 3/4" - #2. **Importante: Solamente para el barandal superior, pretaladre y coloque dos tornillos adicionales a través de la parte superior del soporte, y dentro del barandal superior (fig. 7).**

Paso 11 Deslice la cubierta del soporte de barandal sobre el soporte de barandal y sujétela a presión.

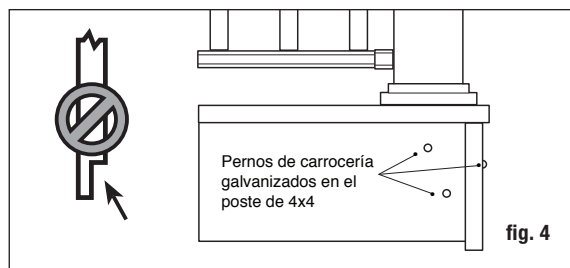


fig. 4

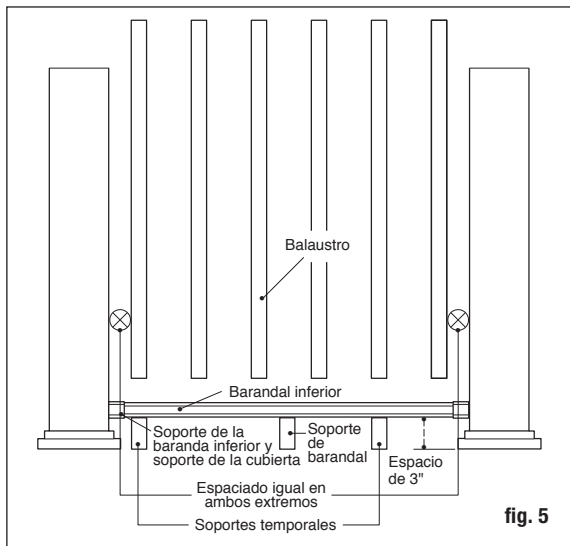


fig. 5

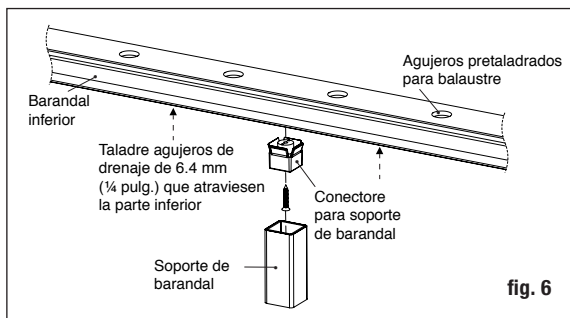


fig. 6

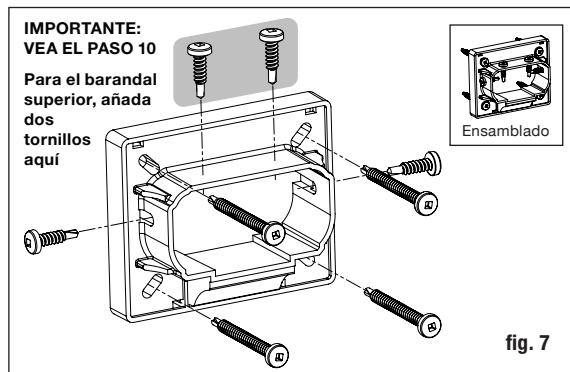


fig. 7

Paso 12 Aplique una delgada línea de pegamento transparente para construcción en exteriores al borde interno de un tope de poste y colóquelo firmemente sobre el poste. Repita en cada poste.

Barandal de escalera de material compuesto Contemporary – 1.83 m (6 pies) de centro a centro:

• **Un kit de barandal lineal (fig. 1) que contiene:**

- 1 - Barandal superior
- 1 - Barandal inferior
- 1 - Soporte de barandal con conector
- 1 - Kit de soportes para barandal de escalera Contemporáneo que contiene:
 - 4 - Soportes
 - 4 - Cubiertas de soporte
 - Tornillos
- 12 - Balaustres de aluminio redondos de 83.2 cm (32-3/4 pulg.)

Se Venden Por Separado:

- 1 - Manguito para poste de 121.9 cm (48 pulg.) con moldura para cada sección de baranda
- 1 - Manguito de poste de 121.9 cm (48 pulg.) con moldura para terminar el recorrido de la barandilla
- 1 - Tope para poste por cada cobertura de poste

La cobertura para poste, el tope de poste y la cenefa no se incluyen en el kit.

Instrucciones de instalación de barandal de escalera

Nota: El ángulo de la escalera debe estar entre 30 y 35 grados para que los soportes del kit encajen correctamente.

Paso 1 Determine la cantidad de postes para barandal de escalera necesarios para su terraza. El espacio entre postes es de 183 cm (6 pies) entre centros.

Paso 2 Instale los postes de barandal de escalera antes de instalar los peldaños de la escalera. Postes para barandal de 10.2 x 10.2 cm (4x4 pulg.) de cedro o pino tratado a presión, o una montura para postes, ofrecen la fuerza estructural para el barandal de escalera. La longitud de cada poste se determina por el total del ancho del travesaño + el grosor del peldaño + la altura del barandal de la escalera + el espacio para el tope del poste.

Importante: No haga muescas en los postes de barandal de 10.2 x 10.2 cm (4x4 pulg.). Las muescas reducirán la fuerza del poste y podrían causar el colapso o falla del barandal (fig. 4).

Paso 3 Posiciones, alinee verticalmente con un nivel, y sujete con abrazaderas el poste de barandal de escalera a la cara interior del travesaño. Vuelva a alinear verticalmente. El poste de barandal de 10.2 x 10.2 cm (4x4 pulg.) debe sujetarse con pernos al interior del travesaño usando dos pernos de carrocería galvanizados de 1.27 x 15.24 cm (1/2 x 6 pulg.). Los postes en esquinas requieren un tercer perno de carrocería insertado a través de la viga adyacente (fig. 7). Los postes a nivel de piso deben fijarse en concreto.

Paso 4 Instale los peldaños; haga muescas para ajustarlos alrededor de los postes de barandal de 10.2 x 10.2 cm (4x4 pulg.) Deje un espacio de .6 cm (1/4 pulg.) entre los peldaños y cualquier estructura permanente o poste. Podrían requerirse bloques adicionales en los postes de 10.2 x 10.2 cm (4x4 pulg.) para sujetar los peldaños.

Paso 5 Recorte las coberturas de postes de 10.2 x 10.2 cm (4x4 pulg.) a la longitud adecuada. Las cobertura para poste deben ser al menos 5.08 cm (2 pulg.) más largas que la altura del barandal. Los postes de escalera pueden ser más largos para contemplar la altura del escalón. Deslice una cobertura de poste recortada sobre cada poste de barandal de 10.2 x 10.2 cm (4x4 pulg.). La cobertura para poste debe deslizarse fácilmente sobre el poste. **NO FUERCE** la cobertura de poste sobre el poste. Los postes de 10.2 x 10.2 cm (4x4 pulg.) torcidos o doblados deben ser reemplazados. Deslice una cenefa para base de poste sobre cada cobertura de poste para un aspecto más acabado. *Nota: Se recomienda instalar la cenefa para base de poste antes de instalar el barandal inferior. Sin embargo, el diseño de dos piezas permite que el instalador añada la cenefa para la base del poste después de instalar el barandal. Para instalarla, aplique una línea delgada de pegamento transparente para construcción en exteriores a la parte interior de la cenefa para poste, en donde entrará en contacto con la cubierta del poste, y colóquela en su sitio alrededor de la base de la cobertura del poste.*

Paso 6 Mida la distancia entre las coberturas de poste instaladas para determinar la longitud de los barandales superior e inferior. Asegúrese de que los orificios de los balaustres estén orientados correctamente. Posicione el barandal inferior en los peldaños de la escalera al lado de los postes y ajústelo de modo que la distancia entre el primer agujero de balaustre y el poste sea mayor a 7 cm (2-3/4 pulg.) como mínimo, e igual en ambos extremos (fig. 8). Marque el barandal en la longitud y ángulo apropiado. Corte el barandal inferior. Corte el barandal superior a la misma longitud y ángulo (fig. 9). **Taladre un agujero de drenaje de 6.4 mm (1/4 pulg.) que atraviese la parte inferior del laguero, para evitar la**

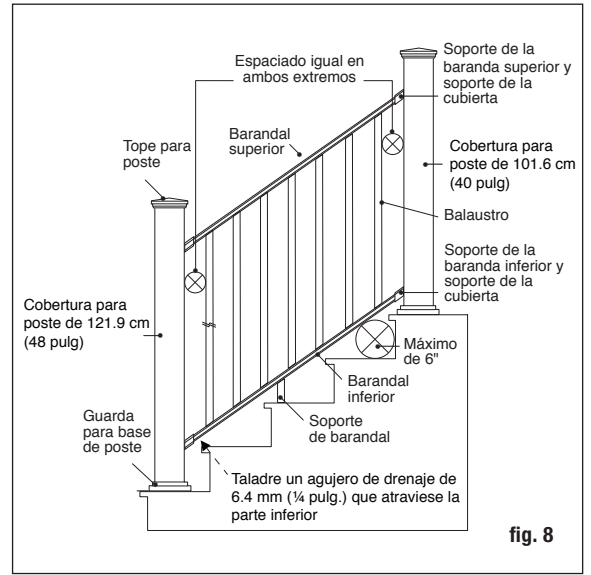


fig. 8

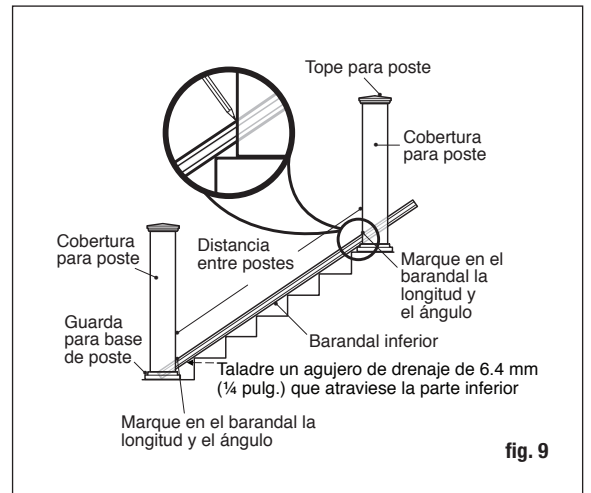


fig. 9

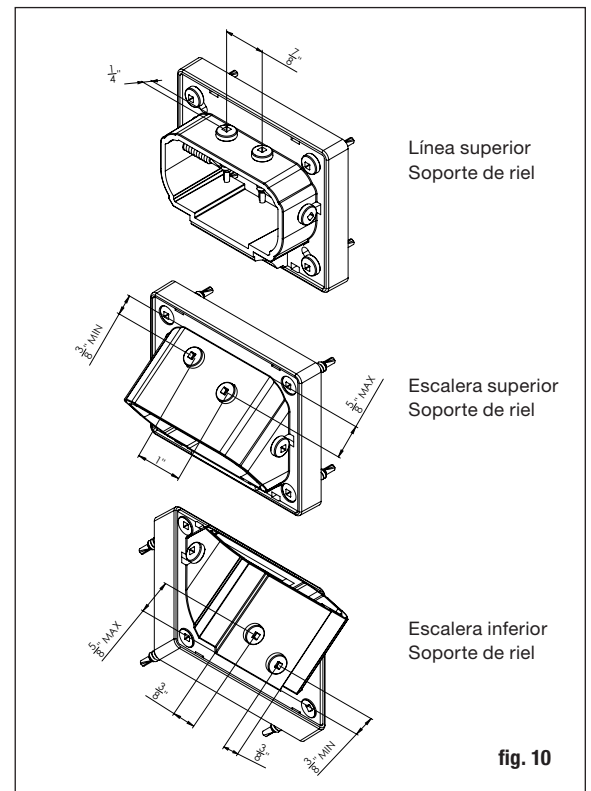


fig. 10

acumulación de agua. Coloque el agujero cerca del extremo inferior del larguero, aproximadamente a 38 mm (1.5 pulg.) del extremo del larguero, para evitar el soporte inferior.

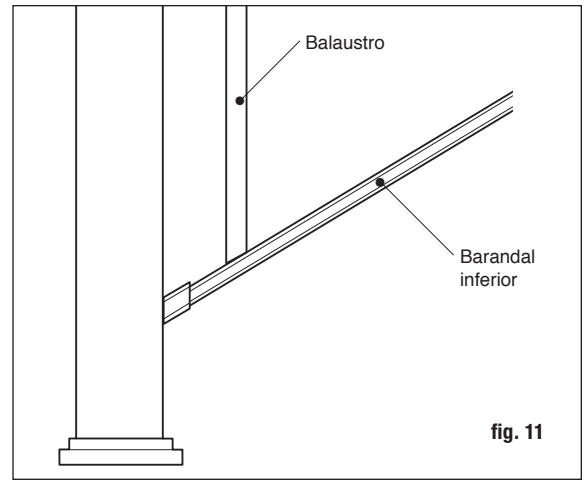
Paso 7 Coloque las cubiertas de soportes del barandal apropiado y los soportes para escalera en los extremos del barandal inferior. Ponga especial atención a los soportes que utilice, ya que son diferentes dependiendo de si es el barandal superior o inferior y del ángulo hacia arriba o abajo (fig. 10). Determine la posición del soporte de barandal y fíjelo al barandal inferior. Sostenga el barandal inferior entre los postes en los peldaños de la escalera (fig. 9). Podría necesitar colocar cuñas iguales entre dos rebordes de peldaños para elevar el barandal inferior. Consulte los requisitos en su área. Generalmente, no puede permitirse que pase una esfera de 15.2 cm (6 pulg.) a través del triángulo formado por el barandal inferior, el travesaño y la contrahuella (fig. 8). Centre el soporte de la escalera en el poste. Usando el soporte de escalera como guía, marque las posiciones de los tornillos en la cobertura del poste y en el barandal en ambos extremos. Pretaladre agujeros guía de .32 cm (1/8 pulg.) a través de la cobertura de poste y del barandal. Sujete el soporte de escalera a la cobertura del poste usando cuatro tornillos cuadrados de cabeza plana #8 - 15 x 2" - #2 y luego sujete el soporte de escalera al barandal usando dos tornillos cuadrados autorroscantes de cabeza oblea #8-16 x 3/4" - #1.

Paso 8 Coloque un balaustre dentro de cada orificio taladrado en el barandal inferior. Asegúrese de que el balaustre esté bien apoyado sobre el barandal (fig 11).

Paso 9 Coloque las cubiertas de soportes del barandal de escalera y los soportes de escalera en los extremos del barandal superior. Posicione el barandal superior colocando los balaustres dentro de los orificios taladrados mientras trabaja de un extremo a otro. Centre el soporte de la escalera en el poste. Usando el soporte de escalera como guía, marque las posiciones de los tornillos en la cobertura del poste y en el barandal en ambos extremos. Pretaladre agujeros guía de .32 cm (1/8 pulg.) a través de la cobertura de poste y del barandal. Sujete el soporte de escalera a la cobertura del poste usando cuatro tornillos cuadrados de cabeza plana #8 - 15 x 2" - #2 y luego sujete el soporte de escalera al barandal usando cuatro tornillos cuadrados autorroscantes de cabeza oblea #8-16 x 3/4" - #1. **Importante: Solamente para el barandal superior, pretaladre y coloque dos tornillos adicionales a través de la parte superior del soporte, y dentro del barandal superior (fig. 7).**

Paso 10 Deslice la cubierta del soporte de barandal sobre el soporte de barandal y sujétela a presión.

Paso 11 Aplique una delgada línea de pegamento transparente para construcción en exteriores al borde interno de un tope de poste y colóquelo firmemente sobre el poste. Repita en cada poste.



LOS DIAGRAMAS E INSTRUCCIONES DE ESTE FOLLETO SON PARA FINES ILUSTRATIVOS SOLAMENTE Y NO ESTÁN DESTINADOS A REEMPLAZAR A UN PROFESIONAL CON LICENCIA. CUALQUIER CONSTRUCCIÓN O USO DEL PRODUCTO DEBE ESTAR EN CONFORMIDAD CON TODOS LOS CÓDIGOS LOCALES DE CONSTRUCCIÓN O DE ZONIFICACIÓN. EL USUARIO ASUME TODOS LOS RIESGOS Y RESPONSABILIDADES RELACIONADOS CON LA CONSTRUCCIÓN O EL USO DE ESTE PRODUCTO. EL CONSUMIDOR O EL CONTRATISTA DEBEN TOMAR TODAS LAS MEDIDAS NECESARIAS PARA GARANTIZAR LA SEGURIDAD DE TODAS LAS PERSONAS QUE PARTICIPAN EN EL PROYECTO, INCLUYENDO, ENTRE OTROS, EL USO DE LOS EQUIPOS DE SEGURIDAD ADECUADOS. A EXCEPCIÓN DE LO CONTENIDO EN LA GARANTÍA LIMITADA POR ESCRITO, EL GARANTE NO PROPORCIONA NINGUNA OTRA GARANTÍA, YA SEA EXPRESA O TÁCITA, Y NO SERÁ RESPONSABLE DE NINGÚN DAÑO, INCLUIDOS DAÑOS CONSECUENTES.