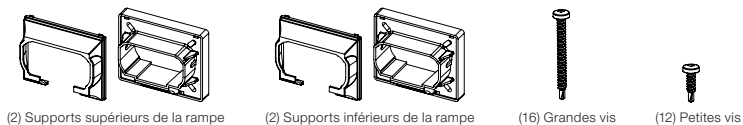
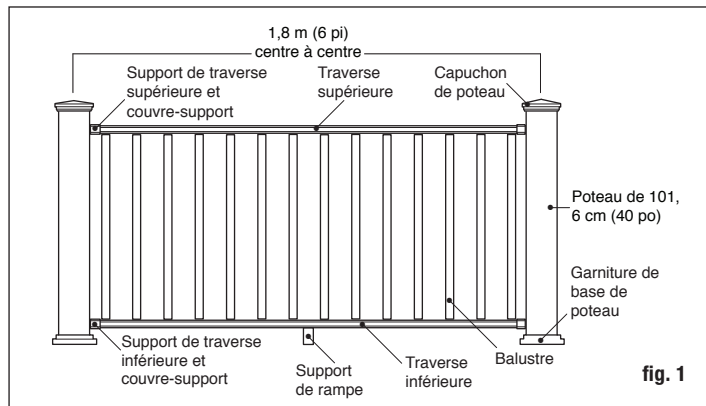
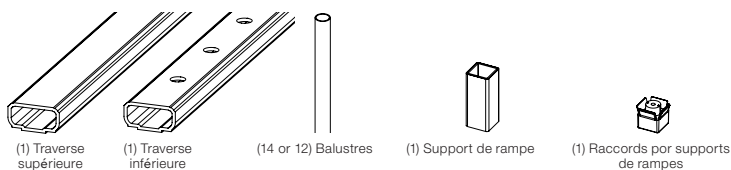


## Outils et articles nécessaires

- Tournevis électrique/perceuse
- Boulons de carrosserie
- Marteau
- Scie circulaire ou à onglets avec lame à pointe au carbure
- Adhésif clair de construction pour l'extérieur
- Équerre marquée
- Ruban à mesurer
- Niveau de menuisier
- Crayon de menuisier
- Clé ajustable ou clé à douille pour les boulons, etc.
- Lunettes de sécurité
- Embouts de perceuse pour vis à tête carrée n° 1 et n° 2
- Foret de perceuse de 1/8 po
- Maillet en caoutchouc



## Garde-corps de ligne de composite Contemporain - 1,8 m (6 pi) centre à centre :

- **Un ensemble de traverses (fig. 1), contenant :**
  - 1 - Une traverse supérieure
  - 1 - Une traverse inférieure
  - 1 - Support de traverse avec connecteur
  - 1 - Ensemble de supports pour traverse droite Contemporain, contenant
    - 4 - Supports
    - 4 - Couvre-supports
    - Vis
  - 14 - Balustres d'aluminium ronds de 83,2 cm (32-3/4 po)

### Vendu Séparément:

- 1 - Manchon de poteau de 101,6 cm (40 po) avec garniture pour chaque section
- 1 - Un capuchon de poteau pour chaque manchon de poteau
- 1 - Manchon de poteau de 101,6 cm (40 po) avec garniture pour terminer le parcours de la balustrade

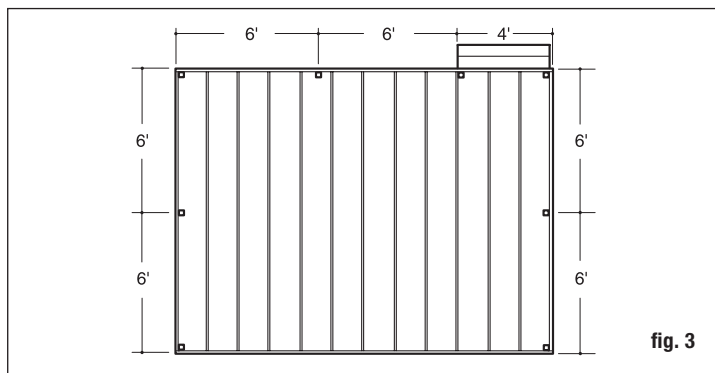
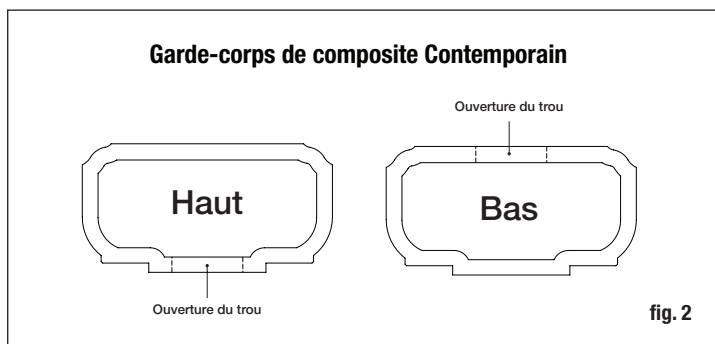
*Le manchon de poteau, le capuchon de poteau et la garniture ne sont pas inclus dans la trousse de traverses.*

## Instructions d'installation de garde-corps

**Avant la construction, consultez l'agence réglementaire locale pour toutes exigences spéciales du code dans votre région.** Le support structural devrait provenir soit du prolongement vers le haut des poteaux de soutien de la terrasse à travers le plancher, ou des poteaux de garde-corps boulonnés à l'intérieur du bord/solive extérieure, ou des supports des poteaux de la structure. L'espacement du poteau sera moins élevé pour les applications des traverses à angle. Toujours mesurer au préalable afin de sécuriser les poteaux au moment de l'installation des sections de traverses à angle. Installez les poteaux du garde-corps avant que les planches de la terrasse soient fixées aux solives.

Le garde-corps est fourni avec des raccords pré-fraisés pour les balustres. Prépercer les autres trous de vis est essentiel à une bonne installation de la traverse. Ne resserrez pas trop les vis. **Lire toutes les instructions pour bien comprendre comment assembler le produit et voir comment chaque pièce affecte les autres.**

**Étape 1** Déterminez le nombre de poteaux de garde-corps nécessaires pour votre terrasse. L'espacement des poteaux est centre à centre de 1,8 m (6 pi) ou centre à centre de 2,4 m (8 pi), selon la longueur de traverse choisie. Exemple : Un patio de 3,7 x 4,9 m (12 x 16 pi) fixé à un bâtiment comportant une ouverture d'accès de 1,2 m (4 pi) d'un côté, exigera huit poteaux en tout (fig. 3).



**Étape 2** Installez les poteaux du garde-corps avant d'installer les planches de terrasse. Les poteaux du garde-corps de 10 X 10 cm (4 x 4 po) en cèdre ou pin traité sous pression, fournissent la force structurale pour le garde-corps. La longueur de chaque poteau est déterminée par la largeur totale de solive (généralement 18,4 cm (7 1/4 po)) + l'épaisseur du patio (2,5 cm (1 po)) + hauteur du garde-corps (91,4 cm (36 po)) + espacement pour le capuchon du poteau (5,08 cm (2 po)) = 116,8 cm (46 1/4 po). **Important : Ne faites pas d'encoche dans les poteaux de 4x4 du garde-corps. Cela réduirait la force du poteau et pourrait mener à une défaillance ou l'écrasement du garde-corps (fig. 4).**

**Étape 3** Grâce au niveau, positionnez, mettez le poteau à niveau et maintenez-le avec un serre-joint à la face intérieure de la solive. Remettez à niveau. Le poteau de garde-corps de 10 x 10 cm (4 x 4 po) devrait être boulonné à l'intérieur de la solive avec deux boulons de carrosserie galvanisés 1/2 x 6 po. Les poteaux de coin utilisent un troisième boulon de carrosserie inséré à travers la solive adjacente (fig. 4).

**Étape 4** Installez la terrasse, faites des encoches aux poteaux aux planches de terrasse afin de les ajuster autour des poteaux de garde-corps de 10 x 10 cm (4 x 4 po). Prévoyez une distance de 6,4 mm (1/4 po) avec toutes les planches de la terrasse et de toute structure ou poteau permanent. Du renfort supplémentaire pourrait être nécessaire aux poteaux pour y fixer des planches de terrasse.

**Étape 5** Taillez les manchons de poteaux à leur longueur. Les manchons de poteaux devraient être d'au moins 5,08 cm (2 po) plus long que la hauteur du garde-corps (fig. 4). Exemple : Pour un garde-corps de 91 cm (36 po) de haut, découpez le manchon à au moins 96,5 cm (38 po), mais pouvant être laissé plus long si vous le désirez. Glissez un manchon de poteau taillé sur chaque poteau de garde-corps. Les manchons des poteaux devraient glisser facilement sur ceux-ci. **NE FORCEZ PAS** le manchon sur le poteau. Les poteaux 4 x 4 vrillés ou tordus devraient être remplacés. Glissez une garniture de base de poteau (facultative) sur chaque manchon de poteau pour offrir un beau fini. *Remarque : Il est recommandé d'installer la garniture de base de poteau avant la traverse inférieure. Cependant, la conception à deux pièces permet à l'installateur d'ajouter la garniture de base de poteau après l'installation de la rampe. Pour installer, appliquez une fine couche d'adhésif clair de construction pour l'extérieur, à l'intérieur de la garniture du poteau, là où elle entrera en contact avec le manchon de poteau, puis insérez en place, autour de la base du manchon de poteau.*

**Étape 6** Mesurez la distance entre les manchons de poteaux installés pour déterminer la longueur des traverses du haut et du bas. Placez la traverse inférieure en position près des poteaux et ajustez afin que la distance entre le premier trou de balustre et le poteau soit plus élevée que 5 cm (2 po), puis égale aux deux extrémités (voir la fig. 5). Marquez la traverse. Coupez la traverse du bas. Coupez la traverse du haut à la même espacement et longueur.

**Étape 7** Trouvez le centre de la base de la traverse du bas et fixez le raccord de balustre inclus avec le support de traverse, en utilisant la vis fournie. Vérifiez les exigences du code de la construction quant à l'espacement maximum entre la surface de la terrasse et le bas de la traverse (balayage); nous recommandons 7,6 cm (3 po), mais peut être moindre si désiré. Si nécessaire, coupez le support de traverse à la hauteur désirée (fig. 6). **Percer deux trous de drainage de 6,35 mm (1/4 po) à travers le fond de la traverse pour éviter que l'eau ne soit coincée. Centrer les trous de drainage entre les deux emplacements de balustres car le balustre peut bloquer le passage et empêcher l'eau de se drainer correctement.**

**Étape 8** Placez les couvre-supports et support de traverse aux extrémités de la traverse inférieure. Installez le support de traverse et appuyez sur la traverse du bas entre les poteaux en utilisant des blocs coupés à la bonne taille. Vérifiez que la traverse est à niveau. En utilisant le support comme guide, marquez la position des vis sur le manchon de poteau et sur les deux extrémités de la traverse. Percez des trous de guidage de 0,3 cm (1/8 po) dans le manchon de poteau et la traverse. Fixez le support au manchon de poteau grâce à quatre vis à tête carrées n° 8-15 x 5 cm (2 po) - n° 2, puis fixez le support à la traverse en utilisant deux vis à têtes carrées autotaraudeuses n° 10-16 x 1,9 cm (3/4 po) - n° 2 (fig. 5).

**Étape 9** Placez un balustre dans chaque trou fraisé de la traverse du bas. Assurez-vous que le balustre est complètement assis sur la rampe.

**Étape 10** Placez les couvre-supports et support de traverse aux extrémités de la traverse supérieure. Positionnez la traverse du haut en plaçant les balustres à l'intérieur des trous fraisés, tout en travaillant d'une extrémité à l'autre. Vérifiez que la traverse est à niveau. En utilisant le support comme guide, marquez la position des vis sur le manchon de poteau et sur les deux extrémités de la traverse. Percez des trous de guidage de 0,3 cm (1/8 po) dans le manchon de poteau et la traverse. Fixez le support au manchon de poteau grâce à quatre vis à tête carrées n° 8-15 x 5 cm (2 po) - n° 2, puis fixez le support à la traverse en utilisant quatre vis à têtes carrées autotaraudeuses n° 10-16 x 1,9 cm (3/4 po) - n° 2. **Important : Pour la traverse supérieure uniquement, veuillez pré-percer des trous et fixer deux vis supplémentaires à travers la partie supérieure du support dans la traverse supérieure (fig. 7).**

**Étape 11** Glissez le couvre-support sur le support de la traverse, puis insérez en place.

**Étape 12** Appliquez un adhésif de construction à l'intérieur du rebord d'un capuchon de poteau et placez fermement sur le manchon du poteau. Répétez la procédure pour chaque poteau.

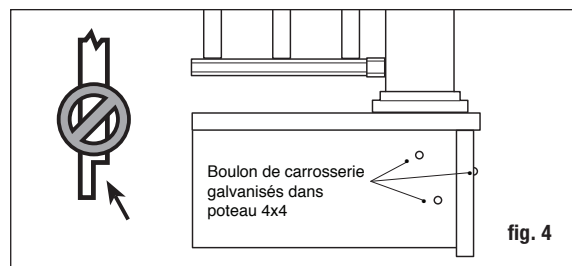


fig. 4

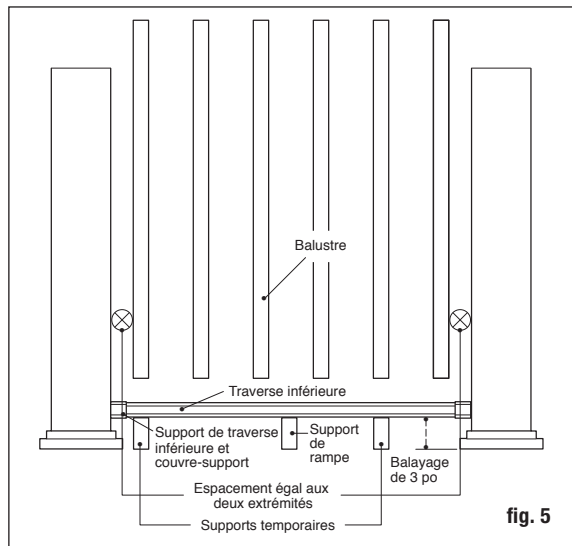


fig. 5

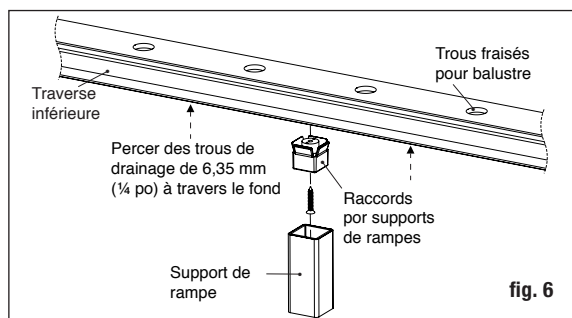


fig. 6

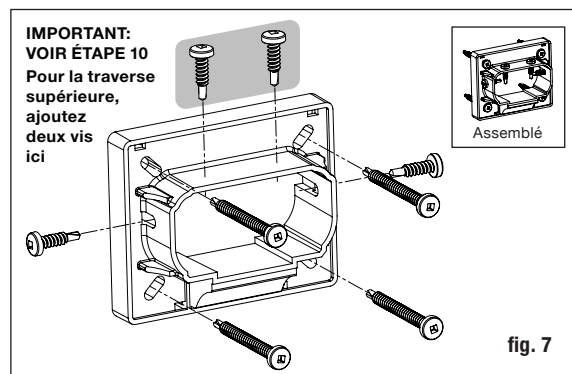


fig. 7

## Garde-corps d'escalier de composite Contemporain - 1,8 m (6 pi) centre à centre :

### • Un ensemble de traverses (fig. 1), contenant :

- 1 - Une traverse supérieure
- 1 - Une traverse inférieure
- 1 - Support de traverse avec connecteur
- 1 - Ensemble de supports pour traverses d'escalier Contemporain, contenant :
  - 4 - Supports
  - 4 - Couvre-supports
  - Vis
- 12 - Balustres d'aluminium ronds de 83,2 cm (32-3/4 po)

### Vendu Séparément:

- 1 - Manchon de poteau de 121,9 cm (48 po) avec garniture pour chaque section
- 1 - Un capuchon de poteau pour chaque manchon de poteau
- 1 - Manchon de poteau de 121,9 cm (48 po) avec garniture pour terminer le parcours de la balustrade

Le manchon de poteau, le capuchon de poteau et la garniture ne sont pas inclus dans la trousse de traverses.

## Instructions d'installation pour le garde-corps d'escalier

Remarque : L'angle de l'escalier doit être entre 30 et 35 degrés afin que les supports dans la trousse puissent être correctement installés.

**Étape 1** Déterminez le nombre de poteaux de garde-corps d'escalier nécessaires pour votre terrasse. Leur espacement devrait être de 6 pi centre-à-centre.

**Étape 2** Installez les poteaux du garde-corps d'escalier avant d'installer les girons d'escalier. Les poteaux du garde-corps de 10 X 10 cm (4 x 4 po) en cèdre ou pin traité sous pression, fournissent la force structurale pour le garde-corps d'escalier. La longueur de chaque poteau est déterminée par la largeur totale du limon + l'épaisseur du giron + hauteur du garde-corps d'escalier + espacement pour le capuchon du poteau. **Important : Ne faites pas d'encoche dans les poteaux de 4x4 du garde-corps. Cela réduirait la force du poteau et pourrait mener à une défaillance ou l'écrasement du garde-corps (fig. 4).**

**Étape 3** Grâce au niveau, positionnez et mettez le poteau du garde-corps d'escalier à niveau et maintenez-le avec un serre-joint à la face intérieure du limon. Remettez à niveau. Le poteau du garde-corps d'escalier de 10 x 10 cm (4 x 4 po) devrait être boulonné à l'intérieur du limon d'escalier en utilisant deux boulons de carrosserie galvanisés 1/2 x 6 po. Les poteaux de coin utilisent un troisième boulon de carrosserie inséré à travers la solive adjacente (fig. 7). Les poteaux au niveau du sol devraient être installés dans le béton.

**Étape 4** Installez les girons, faites des encoches afin de les ajuster autour des poteaux de garde-corps d'escalier de 10 x 10 cm (4 x 4 po). Prévoyez une distance de 6,4 mm (1/4 po) entre les girons et toute structure ou poteau permanent. Du renfort supplémentaire pourrait être nécessaire aux poteaux pour y fixer les girons.

**Étape 5** Taillez les manchons de poteaux à leur longueur. Les manchons de poteaux devraient être d'au moins 5,08 cm (2 po) plus long que la hauteur du garde-corps. Les poteaux d'escalier doivent être plus longs afin de permettre une hauteur de contremarche. Glissez un manchon de poteau taillé sur chaque poteau de garde-corps. Les manchons des poteaux devraient glisser facilement sur ceux-ci. **NE FORCEZ PAS** le manchon sur le poteau. Les poteaux 4 x 4 vrillés ou tordus devraient être remplacés. Glissez une garniture de base de poteau sur chaque manchon de poteau pour offrir un beau fini. *Remarque : Il est recommandé d'installer la garniture de base de poteau avant la traverse inférieure. Cependant, la conception à deux pièces permet à l'installateur d'ajouter la garniture de base de poteau après l'installation de la rampe. Pour installer, appliquez une fine couche d'adhésif clair de construction pour l'extérieur, à l'intérieur de la garniture du poteau, là où elle entrera en contact avec le manchon de poteau, puis insérez en place, autour de la base du manchon de poteau.*

**Étape 6** Mesurez la distance entre les manchons de poteaux installés pour déterminer la longueur des traverses du haut et du bas. Assurez-vous que les trous des balustres sont orientés correctement. Placez la traverse inférieure sur les girons, près des poteaux et ajustez afin que la distance entre le premier trou de balustre et le poteau soit plus élevée qu'au moins 7 cm (2-3/4 po), puis égale aux deux extrémités (fig. 8). Marquez la traverse à la bonne longueur et angle. Coupez la traverse du bas. Coupez la traverse du haut à la même longueur et le même angle (fig. 9). **Percer un trou de drainage de 6,35 mm (1/4 po) à travers le fond de la traverse pour éviter que l'eau ne soit coincée. Placer le trou vers l'extrémité inférieure de la traverse, à environ 38,1 mm (1,5 po) de l'extrémité de la traverse pour éviter le support inférieur.**

**Étape 7** Placez les bons couvre-supports et support de traverse aux extrémités de la traverse supérieure. Portez une attention particulière aux supports utilisés, sachant qu'ils ont des angles différents entre les traverses du haut et du bas (fig. 10). Marquez la position sur le support de traverse et joignez à la rampe inférieure. Placez la traverse inférieure entre les poteaux des girons de l'escalier (fig. 9). Vous pourriez devoir placer des cales entre deux

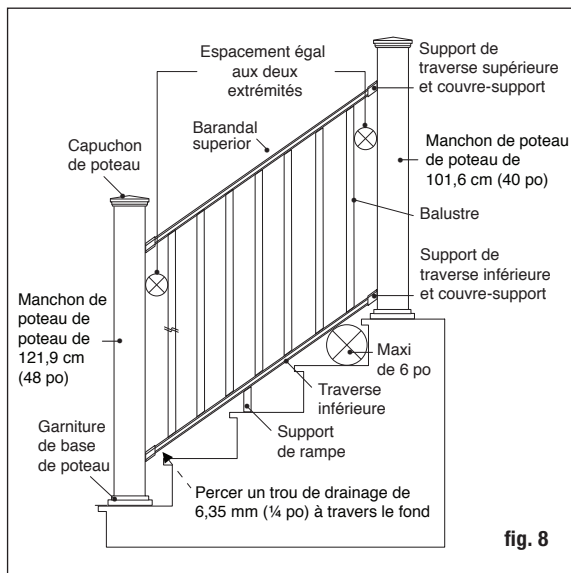


fig. 8

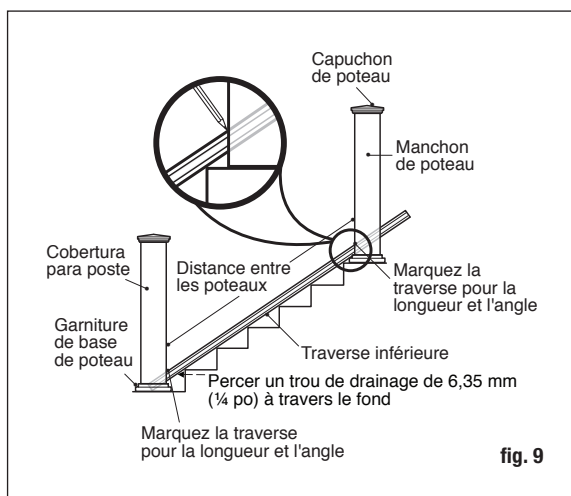


fig. 9

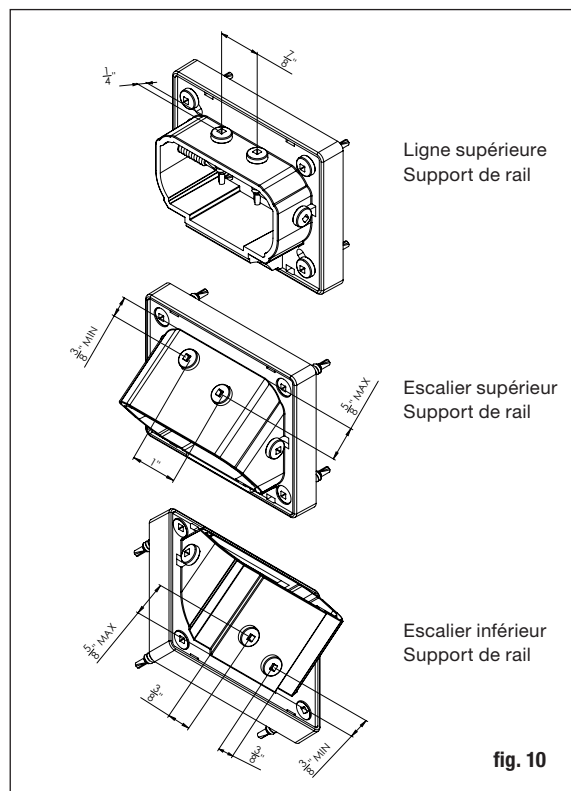


fig. 10

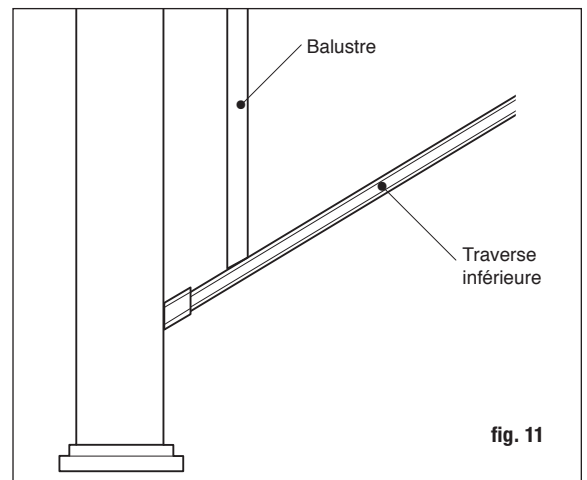
nez de marche afin de surélever la traverse du bas. Vérifiez les exigences dans votre région. Généralement, une sphère de 15 cm (6 po) ne peut pas passer par le triangle formé par la traverse du bas, le giron et la contremarche (fig. 8). Centrez le support d'escalier sur le poteau. En utilisant le support d'escalier comme guide, marquez la position des vis sur le manchon de poteau et sur les deux extrémités de la traverse. Percez des trous de guidage de 0,3 cm (1/8 po) dans le manchon de poteau et la traverse. Fixez le support d'escalier au manchon de poteau grâce à quatre vis à tête plane n° 8-15 x 5 cm (2 po) - n° 2, puis fixez le support d'escalier à la traverse en utilisant deux vis à minces à têtes carrées autotaraudeuses n° 8-16 x 1,9 cm (3/4 po) - n° 1.

**Étape 8** Placez un balustre dans chaque trou fraisé de la traverse du bas. Assurez-vous que le balustre est complètement assis sur la rampe (fig 11).

**Étape 9** Placez les couvre-supports et supports de traverse d'escalier aux extrémités de la traverse supérieure. Positionnez la traverse du haut en plaçant les balustres à l'intérieur des trous fraisés, tout en travaillant d'une extrémité à l'autre. Centrez le support d'escalier sur le poteau. En utilisant le support d'escalier comme guide, marquez la position des vis sur le manchon de poteau et sur les deux extrémités de la traverse. Percez des trous de guidage de 0,3 cm (1/8 po) dans le manchon de poteau et la traverse. Fixez le support d'escalier au manchon de poteau grâce à quatre vis à tête plane n° 8-15 x 5 cm (2 po) - n° 2, puis fixez le support d'escalier à la traverse en utilisant quatre vis à minces à têtes carrées autotaraudeuses n° 8-16 x 1,9 cm (3/4 po) - n° 1. **Important : Pour la traverse supérieure uniquement, veuillez pré-percer des trous et fixer deux vis supplémentaires à travers la partie supérieure du support dans la traverse supérieure (fig. 7).**

**Étape 10** Glissez le couvre-support sur le support de la traverse, puis insérez en place.

**Étape 11** Appliquez un adhésif de construction à l'intérieur du rebord d'un capuchon de poteau et placez fermement sur le manchon du poteau. Répétez la procédure pour chaque poteau.



LES DIAGRAMMES ET INSTRUCTIONS DE CETTE BROCHURE SONT À DES FINS D'ILLUSTRATION SEULEMENT ET NE SONT PAS CENSÉS REMPLACER UN PROFESSIONNEL AGRÉÉ. TOUTE CONSTRUCTION OU UTILISATION DE CE PRODUIT DOIT SE FAIRE EN CONFORMITÉ AVEC LES RÈGLEMENTS DE ZONAGE ET/OU LES CODES LOCAUX DU BÂTIMENT. LE CONSOMMATEUR ASSUME TOUS LES RISQUES ET LES RESPONSABILITÉS LIÉS À LA CONSTRUCTION OU À L'UTILISATION DE CE PRODUIT. LE CONSOMMATEUR OU L'ENTREPRENEUR DOIT PRENDRE TOUTES LES MESURES NÉCESSAIRES POUR ASSURER LA SÉCURITÉ DE TOUTE PERSONNE IMPLIQUÉE DANS LE PROJET, Y COMPRIS, MAIS SANS S'Y RESTREINDRE, LE PORT D'ÉQUIPEMENT DE PROTECTION ADÉQUAT. SAUF COMME PRÉVU DANS LA GARANTIE LIMITÉE ÉCRITE, LE GARANT N'ACCORDE AUCUNE AUTRE GARANTIE, EXPRESSE OU IMPLICITE ET NE SERA RESPONSABLE D'AUCUN DOMMAGE, DOMMAGES CONSÉCUTIFS COMPRIS.