

**Herramientas y artículos necesarios**

- Destornillador/taladro eléctrico
- Broca de 0.3 cm (1/8 pulg.)
- Sierra circular con hoja de puntas de carburo
- Tornillos para terraza de madera de 6.4 cm (2½ pulg.)
- Cinta métrica
- Lápiz de carpintero
- Gafas/lentes de seguridad
- **Aviso para instaladores:**
- NO use atornilladores de impacto inalámbricos
- Establezca la velocidad del taladro en 1500 a 1750 RPM
- El par de torsión máximo no debe exceder 2.6 nm (23 pulgadas-libra)
- Taladre previamente la madera dura con nudos o densa

Cada tablero tiene una apariencia única y debe organizarse de acuerdo con las preferencias del usuario final. Antes de la construcción, consulte con su agencia reguladora local para conocer los requisitos de códigos especiales en su área. Para obtener los mejores resultados, siga estas sencillas instrucciones de instalación, prestando especial atención a los requisitos de espacio, espaciado y sujetadores.

**Vano entre vigas**

16" en el centro para aplicaciones residenciales perpendiculares. Los patrones de parquet residencial y los diseños diagonales o en espiga requieren un espacio entre las vigas de 12" en el centro. Comuníquese con el soporte de productos de Deckorators al 800-332-5724 para aplicaciones comerciales. Use 1/4" para espacios laterales.

**Distancia entre extremos**

Deje un espacio mínimo de 1/16" entre los extremos de las tablas por cada 20° F de diferencia entre la temperatura de instalación y la temperatura más alta esperada (fig. 1). Use dos sujetadores por tabla de terraza en cada viga. Para cualquier plataforma donde se unan dos tablas de extremo a extremo sobre una viga, se deben usar bloqueos adicionales para el soporte adecuado del extremo de la tabla (fig. 2). Deje una distancia de 1/4" entre todo el material de la plataforma y cualquier estructura o poste permanente. Después de que se haya colocado toda la plataforma, haga una línea de tiza (se recomienda tiza blanca o amarilla) al ras o hasta 1-1/2 del marco de la plataforma y recorte con una sierra circular. Plataforma de cubierta, como todas las plataformas de madera y compuesto productos, requiere ventilación y drenaje adecuados para asegurar su longevidad. Cuando se usa una vigueta de 2x6 mínima sobre el borde, con el espacio lateral sugerido de 1/4", debe haber un espacio libre mínimo de 2" entre el borde inferior de las vigas y pendiente para permitir una ventilación adecuada. También se necesita un drenaje adecuado para evitar que el agua se acumule debajo de la plataforma.

**Sujetadores**

Para obtener una lista de sujetadores recomendados y compatibles, visite [www.Deckorators.com/FastenerInfo](http://www.Deckorators.com/FastenerInfo). Los sujetadores recomendados son los recomendados por el fabricante de Deckorators Decking. Los sujetadores compatibles son aquellos que han sido probados y recomendados para su uso con Deckorators Decking por el fabricante del sujetador. El uso de un sujetador no recomendado no anulará la garantía de Deckorators Decking; sin embargo, si la falla de la plataforma es causada por el uso de un sujetador no recomendado, se rechazará cualquier reclamo de garantía correspondiente.

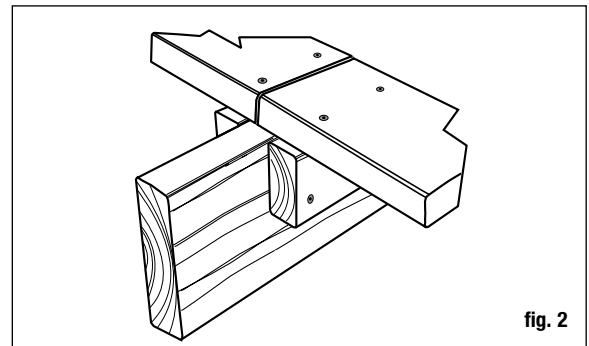
**(A) Etiqueta en el extremo**



**Requisitos de separación del extremo de una tabla al otro**

Temperatura (en °F) el día de la instalación	Temperatura anual más cálida (en °F) que se espera en la región											
	°F	20	30	40	50	60	70	80	90	100	110	120
20		1/8	1/8	1/8	1/8	1/8	3/16	3/16	1/4	1/4	5/16	5/16
30			1/8	1/8	1/8	1/8	1/8	3/16	3/16	1/4	1/4	5/16
40				1/8	1/8	1/8	1/8	1/8	3/16	3/16	1/4	1/4
50					1/8	1/8	1/8	1/8	1/8	3/16	3/16	1/4
60						1/8	1/8	1/8	1/8	1/8	3/16	3/16
70							1/8	1/8	1/8	1/8	1/8	3/16
80								1/8	1/8	1/8	1/8	1/8
90									1/8	1/8	1/8	1/8
100										1/8	1/8	1/8
110											1/8	1/8
120												1/8

*Nota: Siga siempre las mejores prácticas de mano de obra. Incluyendo, pero no limitado a, cortar a escuadra ambos extremos de la tabla antes de la instalación. Se recomienda cortar todos los extremos de las tablas antes de la instalación.* **fig. 1**



**fig. 2**

*Perfore previamente y avellane todos los tornillos de la terraza, independientemente del tipo, que se encuentren dentro de 1-1/2" del extremo de la tabla de la terraza.*

Para facilitar la instalación, recomendamos usar tornillos para plataformas de madera compuesta resistentes a la corrosión de 2-1/2". Estos tornillos ayudan a minimizar el efecto de "hongo" común que a veces ocurre cuando se usan sujetadores estándar. También pueden reducir la cantidad de Perforación y avellanado Si utiliza tornillos de plataforma de rosca gruesa ordinaria, siempre taladre previamente un orificio piloto y avellane antes de colocar los tornillos.

Los tornillos deben colocarse al ras de la superficie de la plataforma Deckorators. No apriete demasiado. Utilice dos sujetadores por tabla de terraza en cada viga. Para cualquier plataforma donde dos tablas se unen de un extremo a otro sobre una viga, agregue bloqueos adicionales (fig. 2). Siempre taladre previamente un orificio piloto y avellane en los extremos de la tabla cuando utilice tornillos para madera o compuestos. Tenga cuidado de no apretar demasiado los tornillos cerca de los extremos de la placa.

Consulte PFS TECO RR-0100 para conocer el espacio entre los largueros cuando se utilizan tablas de terraza como peldaños de escalera.

### Variaciones de color

Como en la mayoría de los materiales compuestos, existirán variaciones de color entre las piezas de Deckorators Decking. Esto se debe a las variaciones que ocurren de manera natural en las fibras de la madera y los polímeros. Se recomienda comprar todo el material necesario para la terraza a la vez, ya que es posible que las líneas de manufactura produzcan colores ligeramente diferentes. No proceda con la instalación si la variación de color no es aceptable.

### Prevención de la formación de moho

El moho y los hongos pueden ser una molestia en cualquier superficie exterior de una edificación, independientemente del material. Si las condiciones son adecuadas, estos crecerán en madera, plástico, concreto, metal y otras superficies. La formación de moho es más frecuente en las áreas que se encuentran constantemente húmedas y a la sombra. El viento transporta las esporas del entorno natural y, por lo general, aterriza en las superficies de las terrazas. Es importante tener en cuenta que la aparición de moho y hongos es una función de la naturaleza, no necesariamente una deficiencia de alguno de los materiales sobre los cuales crecen.

### Limpieza

El lavado periódico con jabón o detergente suave y agua ayudará a eliminar la suciedad superficial. Esto también ayudará a evitar la acumulación de polen, desechos y esporas que pueden causar el crecimiento acelerado de moho y hongos. *Precaución: No debe utilizarse una lavadora a presión para "despegar" el moho, los hongos o las suciedades de la superficie de la terraza. Es posible que la naturaleza abrasiva de la corriente del agua cause daños en el material, ya que puede insertar las esporas en lo más profundo del material, lo cual generaría un problema aún más difícil de solucionar. Solo se debe utilizar una lavadora a presión con una punta con boquilla de abanico para mojar ligeramente o enjuagar las superficies de las terrazas de madera o de material compuesto.*

Existen muchos productos para el lavado y limpieza exterior de terrazas disponibles en tiendas minoristas. Es importante que utilice un limpiador específicamente destinado para su aplicación. Después de seleccionar un producto, asegúrese de leer, comprender y seguir todas las instrucciones suministradas por el fabricante. Algunos productos de limpieza e inhibidores pueden ser más eficaces que otros, dependiendo de las condiciones ambientales a las que esté expuesta su terraza. Además, siempre es una buena idea probar el limpiador en un área pequeña y fuera de la vista antes de aplicarlo en toda la terraza ([www.deckorators.com](http://www.deckorators.com)).

*Recomendaciones para quitar nieve: Debe tener cuidado al quitar la nieve de su terraza para evitar dañar la superficie de la terraza. Use una pala de plástico para nieve, que no tenga borde metálico. Una escoba rígida puede funcionar bien y evita tener que levantar. Puede quitar una capa de nieve ligera con un soplador de hojas. No intente romper o raspar hielo de la superficie de la terraza; use productos para derretir hielo en caso necesario. No hemos recibido informes de problemas al usar productos para derretir hielo marcados como "Seguros para Mascotas".*

### Inhibidores de moho

Al igual que con los productos para el lavado de terrazas, existen varios productos inhibidores de moho disponibles en tiendas de pintura, ferreterías, tiendas en línea y centros de artículos para el hogar para ayudar a prevenir el crecimiento de moho y hongos a largo plazo. Cuando seleccione un producto, asegúrese de leer, comprender y seguir todas las instrucciones provistas por el fabricante. Dependiendo de los factores ambientales que afectan su terraza, algunos productos de limpieza preventiva pueden ser más eficaces que otros. Puede que necesite probar más de un producto. Para el mantenimiento preventivo continuo, siga las recomendaciones del fabricante.

*Nota: Deckorators no está diseñado para su uso de modo estructural. No debe utilizarse en miembros de soporte de carga primarios tales como postes, vigas, viguetas o travesaños. Se deben tomar las mismas precauciones de sentido común que las que se toman al trabajar con madera u otros materiales de construcción. Se recomienda usar máscaras contra el polvo y dispositivos de protección para los ojos para evitar la posible irritación a causa del aserrín y astillas. Los guantes le ayudarán a proteger las manos. Debe lavarse las manos después de los trabajos de construcción.*

LOS DIAGRAMAS E INSTRUCCIONES DE ESTE FOLLETO SON PARA FINES ILUSTRATIVOS SOLAMENTE Y NO ESTÁN DESTINADOS A REEMPLAZAR A UN PROFESIONAL MATRICULADO. CUALQUIER CONSTRUCCIÓN O USO DEL PRODUCTO DEBEN ESTAR DE ACUERDO CON TODOS LOS CÓDIGOS LOCALES DE CONSTRUCCIÓN Y/O DE ZONIFICACIÓN. EL USUARIO ASUME TODOS LOS RIESGOS Y RESPONSABILIDADES ASOCIADOS CON LA CONSTRUCCIÓN O EL USO DE ESTE PRODUCTO. EL USUARIO O CONTRATISTA DEBEN TOMAR TODAS LAS MEDIDAS NECESARIAS PARA GARANTIZAR LA SEGURIDAD DE TODAS LAS PERSONAS INVOLUCRADAS EN EL PROYECTO, QUE INCLUYEN PERO NO SE LIMITAN A, EL USO DE UN EQUIPO DE SEGURIDAD APROPIADO. A EXCEPCIÓN DE LO CONTENIDO EN LA GARANTÍA LIMITADA POR ESCRITO, EL GARANTE NO PROPORCIONA NINGUNA OTRA GARANTÍA, YA SEA EXPRESA O TÁCITA, Y NO SERÁ RESPONSABLE DE NINGÚN DAÑO, INCLUIDOS DAÑOS CONSECUENTES.