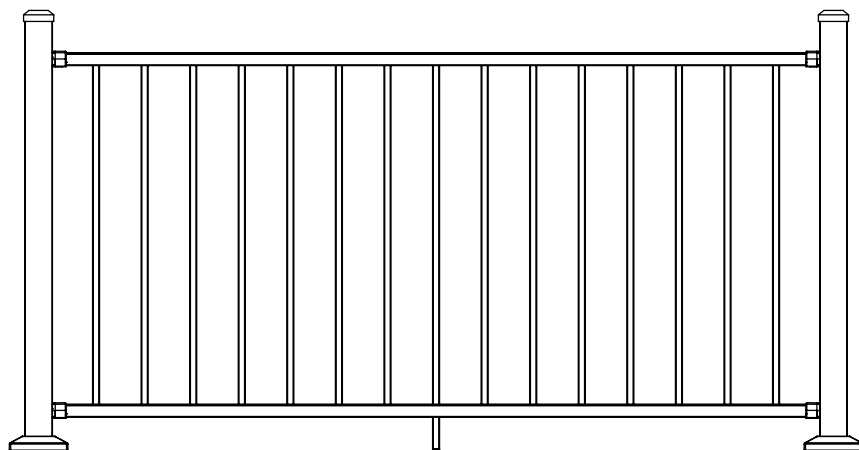


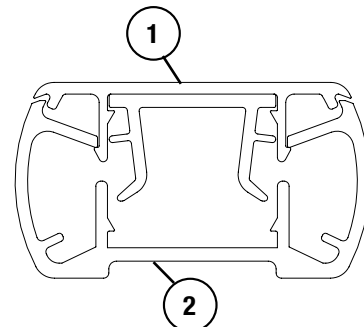
KIT DE RAMPE RAPID RAIL



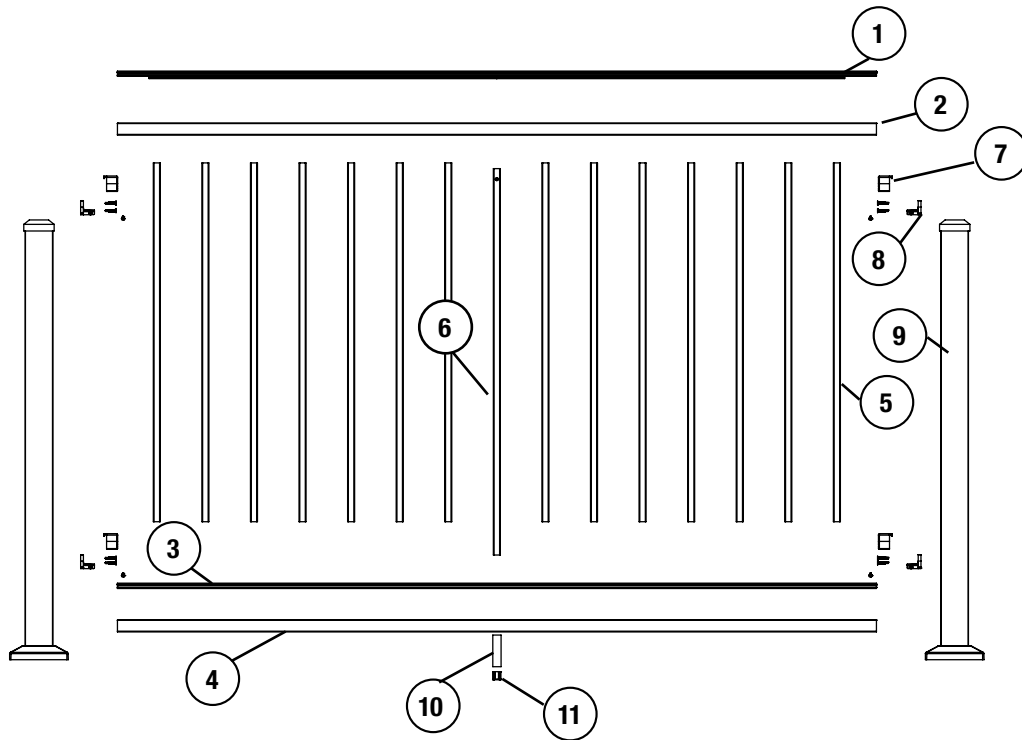
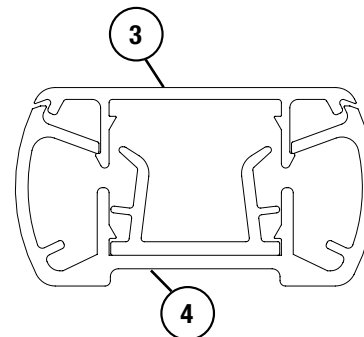
Scannez pour des renseignements additionnels et des vidéos d'installation



Coupe de rampe supérieure



Coupe de rampe inférieure



Liste des pièces

1. Capuchon de la rampe supérieure
2. Base de la rampe supérieure
3. Capuchon de la rampe inférieure
4. Base de la rampe inférieure
5. Poteau carré de 1,6 cm (5/8 po)
6. Poteau de soutien de 1,6 cm (5/8 po)
7. Support de capuchon
8. Support de base
9. Poteau (Vendu séparément)
10. Manchon d'écrasement
11. Capuchon de manchon d'écrasement

* La quincaillerie est incluse
 (10) Vis #8 - 1,3 cm (1/2 po)
 (10) Vis #10 - 2,5 cm (1 po)

Avant l'installation :

Assurez-vous de respecter les règlements de zonage locaux et/ou du code du bâtiment. La hauteur habituelle des rampes est de 91,4 cm (36 po) ou de 106,7 cm (42 po). Lisez attentivement toutes les instructions pour avoir une vue d'ensemble du produit et la façon dont chaque pièce impacte les autres.

KIT DE RAMPE RAPID RAIL

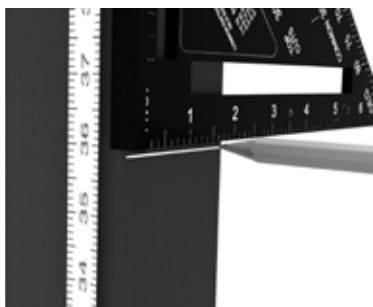
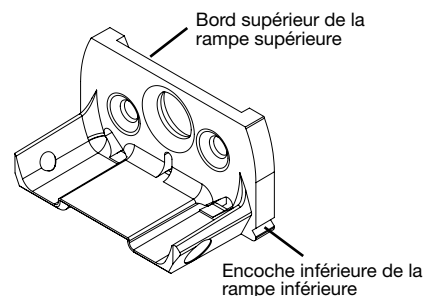
OUTILS NÉCESSAIRES

- Perceuse électrique
- Mèche de perceuse de 0,32 cm (1/8 po)
- Mèche Torx T20
- Maillet en caoutchouc
- Scie à onglet
- Crayon
- Carré de vitesse
- Ruban à mesurer

REMARQUES IMPORTANTES

- Les rampes doivent être 3/4 po plus courtes que l'espace entre les poteaux.
- L'espace entre la surface et la rampe inférieure est de 3 po.
- Hauteur de la rampe supérieure = 91,4 cm (36 po) ou 106,7 cm (42 po) pour le kit de rampe 106,7 cm (42 po).
- Les supports pivotants à angle horizontal (de 22,5 à 44,5 degrés) et à angle composé sont vendus séparément.

UTILISEZ CES ÉLÉMENTS POUR MESURER LA HAUTEUR DE LA RAMPE



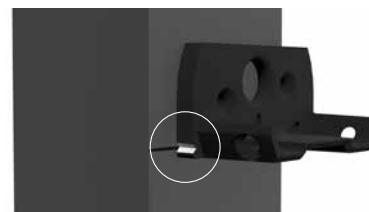
Mesurez et marquez la hauteur des rampes

- Mesurez 36 po à partir de la surface et marquez l'endroit sur le poteau.
- Faites une marque à 3 po à partir de la surface pour la rampe inférieure.



Installez les supports supérieurs

- Alignez le dessus du support à la base du support supérieur à la marque de 36 po (ou de 42 po).
- Utilisez la mèche de perceuse de 1/8 po pour percer les avant-trous en utilisant la base du support comme guide.
- Fixez à l'aide des vis longues (2) de 1 po fournies.



Installez les supports inférieurs

- Alignez l'encoche inférieure à la base du support inférieur avec la marque à 3 po.
- Utilisez la mèche de perceuse de 1/8 po pour percer les avant-trous en utilisant la base du support comme guide.
- Fixez à l'aide des vis longues (2) de 1 po fournies.



Installez les bases des rampes supérieure et inférieure

- Abaissez les bases de la rampe dans les supports.
- Utilisez la mèche de perceuse de 1/8 po pour percer les avant-trous dans la base de la rampe. Utilisez la base du support pour vous guider.
- Fixez à l'aide des vis longues (4) de 1/2 po fournies.



Installez le capuchon de la rampe inférieure

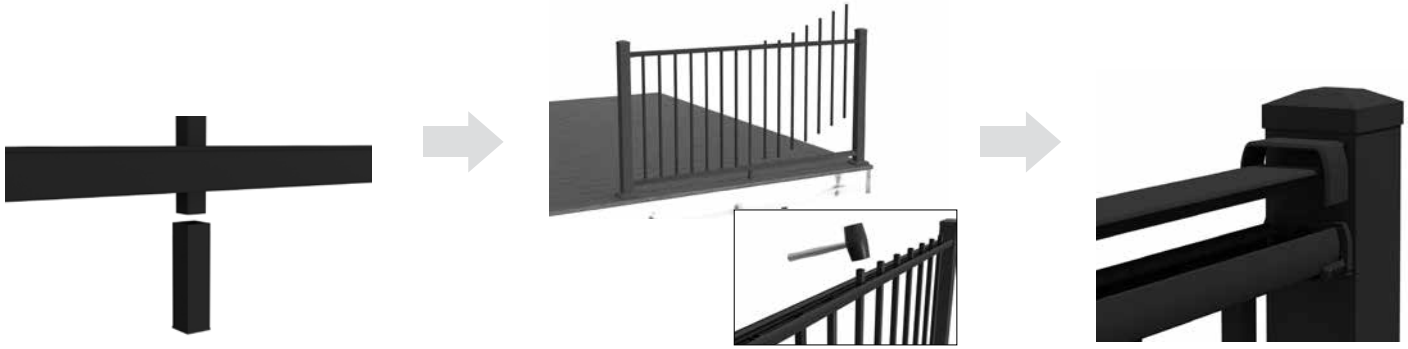
- Le capuchon de la rampe inférieure est doté de découpes pour les poteaux.
- Enfoncez le capuchon de la rampe dans la base de la rampe. Utilisez le maillet en caoutchouc si nécessaire.



Installez le capuchon du manchon d'écrasement

- Insérez le capuchon du manchon d'écrasement dans un des côtés du manchon d'écrasement.
- Placez le manchon d'écrasement sous le trou central de la rampe inférieure.

REMARQUE : référez-vous aux diagrammes ci-dessus pour identifier les rampes appropriées.



Installez le soutien central du garde-corps

- Insérez le soutien central du garde-corps dans les rampes supérieure et inférieure et dans le manchon d'écrasement installé.
- Appuyez sur les boutons de détente pour une insertion dans la rampe supérieure en vous assurant que les boutons soient perpendiculaires à la rampe.

Installez les garde-corps

- Insérez les garde-corps entre la rampe supérieure et les trous carrés du capuchon de la rampe inférieure.
- Enfoncez les garde-corps fermement vers le bas dans le compresseur de garde-corps à l'intérieur de la rampe inférieure.
- Utilisez le maillet de caoutchouc pour enfoncer complètement le garde-corps dans la bande du compresseur

Installez les capuchons de la rampe supérieure et des supports

- Appuyez le capuchon de la rampe sur le dessus de la rampe inférieure. Utilisez le maillet en caoutchouc si nécessaire.
- Appuyez les capuchons de support sur les bases de support pour les mettre en place. Utilisez le maillet en caoutchouc si nécessaire.

INSTRUCTIONS POUR MODIFIER LA LONGUEUR



Centrez le garde-corps entre les poteaux

- Assurez-vous que les trous du garde-corps sont à la même distance des poteaux de chaque côté.
- REMARQUE : si l'espace jusqu'au trou du premier poteau est à moins de 2 po, vous devez déplacer la rampe d'un côté jusqu'à ce que l'espace soit de 2 po et plus.

Mesurez 3/8 po du poteau et marquez la rampe des deux côtés

- Cet écart dégage les supports.

Marquez toutes les rampes et coupez

- Utilisez une scie à onglet qui peut couper l'aluminium et coupez les rails aux mêmes dimensions.

LES FIGURES ET LES INSTRUCTIONS DE CETTE BROCHURE SONT FOURNIES À DES FINS D'ILLUSTRATION SEULEMENT ET NE SONT PAS CENSÉES REMPLACER L'EXPERTISE D'UN PROFESSIONNEL AGRÉÉ. TOUTE INSTALLATION OU UTILISATION DE CE PRODUIT DOIT SE FAIRE EN CONFORMITÉ AVEC LES RÈGLEMENTS DE ZONAGE LOCAUX ET/OU DU CODE DU BÂTIMENT. LE CLIENT ACCÉPTE TOUTS LES RISQUES ET LES RESPONSABILITÉS ASSOCIÉS À L'INSTALLATION OU À L'UTILISATION DE CE PRODUIT. LE CONSOMMATEUR OU L'ENTREPRENEUR DOIT PRENDRE TOUTES LES MESURES NÉCESSAIRES POUR ASSURER LA SÉCURITÉ DE TOUTE PERSONNE IMPLIQUÉE DANS LE PROJET Y COMPRIS, MAIS SANS S'Y RESTREINDRE, LE PORT D'ÉQUIPEMENT DE PROTECTION ADÉQUAT. SAUF DANS LES CAS PRÉVUS PAR LA GARANTIE LIMITÉE ÉCRITE, LE GARANT NE FOURNIT AUCUNE AUTRE GARANTIE, EXPRESSE OU IMPLICITE, ET NE POURRA ÊTRE TENU RESPONSABLE D'AUCUN DOMMAGE, INCLUANT TOUT DOMMAGE CONSÉCUTIF.