

Kit Contents:

- 10 - Aluminum balusters
(2.5 balusters required per linear foot of railing)

Contenu du Kit :

- 10 - Balustres en aluminium
(2,5 balustres requis par pied linéaire de garde-corps)

El Juego Contiene:

- 10 - Balaustres de aluminio
(se requiere 2,5 balaustres por cada pie linear de pasamano)

Items You Will Need:

- Standard Estate baluster connectors (sold separately)
- Standard Estate stair connectors (sold separately)
- Deckorators rail connectors (optional, sold separately)
- Drill driver
- Tape measure
- Clamps
- Safety glasses
- Carpenter's pencil
- White rubber mallet
- Support blocks (can be cut from scrap rail material)

Articles dont vous aurez besoin :

- Raccords de balustres Estate Standard (vendus séparément)
- Raccords d'escalier Estate Standard (vendus séparément)
- Raccords de rampe Deckorators (facultatifs, vendus séparément)
- Outil de Forage
- Ruban métrique
- Attaches
- Lunettes de sécurité
- Crayon de Charpentier
- Maillet en caoutchouc blanc
- Blocs de support (peuvent être coupés du reste de matériau de rampe)

Artículos que necesitará:

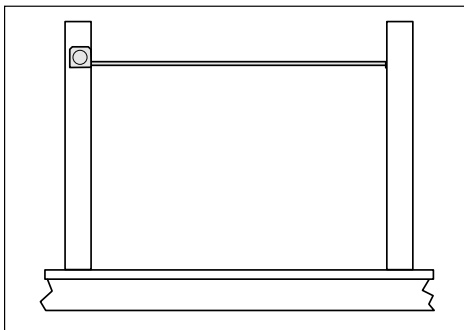
- Conectores de balaustres Standard Estate (vendidos por separado)
- Conectores de escaleras Standard Estate (vendidos por separado)
- Conectores de barandillas Deckorators (opcional, vendidos por separado)
- Taladro motriz
- Cinta de medir
- Abrazaderas
- Gafas de seguridad
- Lápiz de carpintero
- Mazo de goma blanco
- Bloques de soporte (pueden ser cortados de las sobras del material para pasamanos)

Prior to construction, check with your local regulatory agency for special code requirements in your area. Common railing height is 36". Structural support should come from either the continuation of deck support posts that extend up through the deck floor or from railing posts that are bolted to the inside of the rim or outer joist. **6' on-center post spacing is recommended. Never span more than 8' on-center between railing posts.**

Avant la construction, vérifiez auprès de votre organisme de réglementation local pour voir s'il y a des exigences spéciales de codes dans votre région. La hauteur de rampe courante est de 36". Un appui structurel devrait provenir soit du prolongement des barreaux de support de pont qui s'étendent à travers le plancher de pont, ou des barreaux de main courante qui sont boulonnés à l'intérieur de la jante ou poutrelle extérieure. **Espacement des poteaux de 6 pi entre axes recommandé. Ne jamais étendre plus de 8 pi entre axes les barreaux de rampe.**

Antes de la construcción, consulte con su agencia reguladora local para ver si hay requisitos especiales de código en su área. La altura de un barandal normal es 36". El soporte estructural debe venir sea de la continuación de los postes de soporte de la plataforma que se extienden hacia arriba a través del piso de la plataforma o bien de los postes de las barandillas que están atornilladas en el interior del borde o de la vigueta externa. **Se recomienda un espaciado de 6 pies de centro a centro entre postes. Nunca deje un espacio de más de 8 pies de centro a centro entre los postes de las barandillas.**

IN-LINE RAILING / GARDE-CORPS EN LIGN / BARANDALES EN LÍNEA



Step 1: Measure railing opening, from post to post.

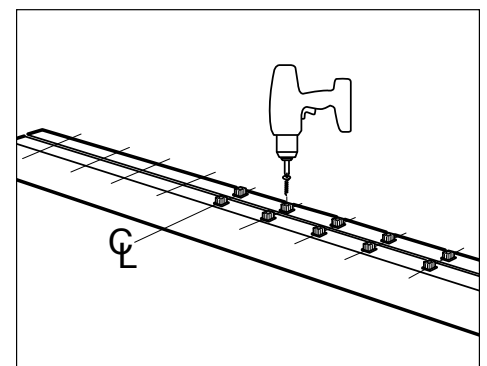
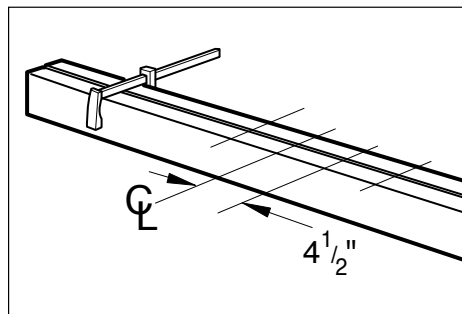
Étape 1 : Mesurez l'ouverture de garde-corps en barreau en barreau.

Paso 1: Mida la apertura de la barandilla de un poste al otro.

Step 2: Cut top and bottom rails (2x4s) to length and clamp together. Starting from the center of the rails, mark out 4-1/2" on-center using a tape measure or marked speed square. This will leave a 3-3/4" opening from baluster to baluster once the balusters are installed.

Étape 2 : Coupez les rampes supérieures et inférieures (2x4) pour mettre en longueur et attacher ensemble. À partir du centre des rampes, marquez 4-1/2" centre à centre en utilisant un ruban métrique ou un carré rapide marqué. Ceci laissera une ouverture de 3-3/4" de balustre à balustre une fois que les balustres sont installés.

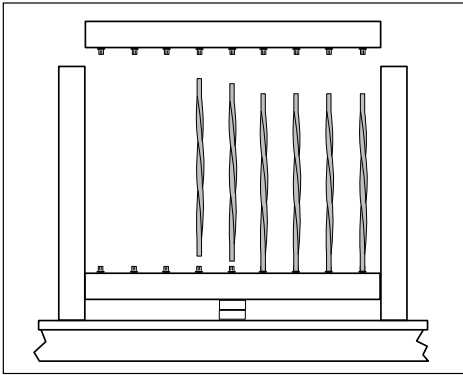
Paso 2: Corte las barandillas superior e inferior (2x4) de acuerdo al largo y sujételas. Comenzando desde el centro de las barandillas, marque 4-1/2" en el centro con una cinta de medir o una escuadra marcada. Esto dejará una apertura de 3-3/4" de un balaustre al otro una vez que los balaustres estén instalados.



Step 3: Screw on Deckorators Estate baluster connectors (sold separately) on each mark.

Étape 3 : Vissez les raccords de balustre Deckorators Estate Standard (vendus séparément) sur chaque marque.

Paso 3: Atornille los conectores de balaustres Deckorators Standard Estate (vendidos por separado) en cada marcación.



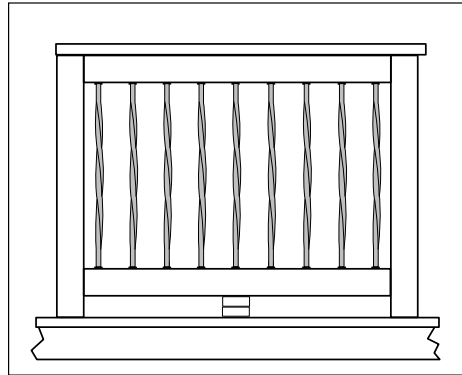
Step 4: Place the bottom rail (2x4) on 3" blocks (2x4 scrap material works best) and attach to the post. For easy rail-to-post connection, we recommend using Deckorators railing connectors (sold separately). Put clear adhesive on each connector to properly secure balusters. Insert balusters over baluster connectors.

Étape 4 : Placez la rampe inférieure (2x4) sur les blocs de 3" (un matériau de déchet de 2x4 marche mieux) et fixez-le au barreau. Pour une connexion de rampe à barreau facile, nous vous recommandons d'utiliser des connecteurs de garde-corps Deckorators (vendu séparément). Mettez un adhésif transparent sur chaque connecteur pour sécuriser convenablement les balustres. Insérez les balustres sur les connecteurs de balustre.

Paso 4: Ponga la barandilla inferior (2x4) sobre bloques de 3" (el material de sobra de los 2x4 es mejor) y sujételo al poste. Para una fácil conexión de barandilla a poste, recomendamos usar los conectores de barandillas Deckorators (vendidos por separado). Ponga un adhesivo transparente en cada conector para asegurar apropiadamente los balaustres. Inserte los balaustres en los conectores de balaustres.

Step 5: Place top rail (2x4) over balusters. Install cap rails for a finished look.

For rail sections longer than 4 feet, support blocks are recommended. These can be made from leftover rail material. Properly position the support block and toe-nail it to the bottom rail and deck board.



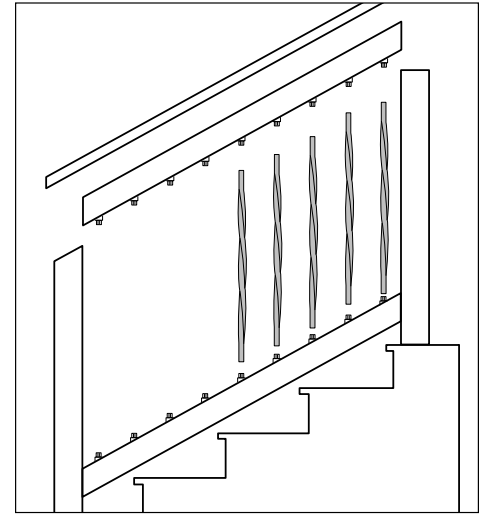
Étape 5 : Mettez la rampe supérieure (2x4) sur les balustres. Installez les rampes chaperons pour un aspect fini.

Pour les sections de rampes plus longues que 4 pieds, des blocs de support sont recommandés. Ceux-ci peuvent être fabriqués à partir de restes de matériau de rampe. Positionnez correctement le bloc de support et clouez en biais à la rampe inférieure et à la planche de pont.

Paso 5: Ponga la barandilla superior (2x4) sobre los balaustres. Instale molduras para una apariencia completa.

Para las secciones de barandillas de más de 4 pies, se recomiendan los bloques de apoyo. Estos pueden ser hechos del material sobrante. Posicione correctamente el bloque de apoyo y clavélo abajo en el listón inferior y en el tablón de la plataforma.

Stairs: Follow Step 1 and cut 2x4s to length with proper angle. With 2x4s laying flat, start from the center of the rails and mark every 5-1/2" on-center. Screw on Deckorators Standard Estate baluster stair connectors (sold separately) to complete your stair rail. The connector works for 35-degree angles. Screw bottom rail (2x4) to post. Contingent upon how your stairs railing are built, you may need to run bottom rail (2x4) down alongside of the stringer to get proper height. Proceed to Step 5 to complete your stair rails.



Escaliers : Suivez Etape 1 et coupez une section de 2x4 pour mettre en longueur avec l'angle approprié. Avec une section de 2x4 à plat, commencez à partir du centre des rampes et marquez tous les 5-1/2" centre à centre. Vissez les raccords de balustre Deckorators Standard Estate (vendus séparément) pour compléter votre rampe d'escalier. Le connecteur marche pour des angles de 35 degrés. Vissez la rampe inférieure (2x4) au barreau. Subordonné à la façon dont vos garde-corps d'escalier sont construits, vous pouvez avoir besoin de filer la rampe inférieure (2x4) vers le bas à côté du limon pour obtenir la bonne hauteur. Passez à l'étape 5 pour compléter vos rampes d'escalier.

Escaleras: Siga el paso 1 y corte los 2x4 de acuerdo al largo y en el ángulo correcto. Con los 2x4 tendidos, comience desde el centro de las barandillas y marque cada 5-1/2" en el centro. Atornille los conectores de balaustres Estate Deckorators con conectores para escaleras (vendidos por separado) para completar la barandilla de su escalera. El conector funciona para ángulos de 35 grados. Atornille la barandilla inferior (2x4) al poste. Dependiendo de cómo el barandal de sus escaleras esté construido, usted puede necesitar hacer correr la barandilla inferior (2x4) a lo largo de la zanca para obtener la altura correcta. Vaya al paso 5 para completar las barandillas de su escalera.

The diagrams and instructions in this brochure are for illustration purposes only and are not meant to replace a licensed professional. Any construction or use of the product must be in accordance with all local zoning and/or building codes. The consumer assumes all risks and liability associated with the construction or use of this product. The consumer or contractor should take all necessary steps to ensure the safety of everyone involved in the project, including, but not limited to, wearing the appropriate safety equipment. EXCEPT AS CONTAINED IN THE WRITTEN LIMITED WARRANTY, THE WARRANTOR DOES NOT PROVIDE ANY OTHER WARRANTY, EITHER EXPRESS OR IMPLIED, AND SHALL NOT BE LIABLE FOR ANY DAMAGES, INCLUDING CONSEQUENTIAL DAMAGES.

Les diagrammes et les instructions dans cette brochure sont à titre indicatif seulement et ne sont pas destinés à remplacer un professionnel agréé. Toute construction ou utilisation du produit doit être en conformité avec tous les codes de zonage local et/ou de construction. Le consommateur assume tous les risques et responsabilités associés à la construction ou à l'utilisation de ce produit. Le consommateur ou l'entrepreneur doit prendre toutes les mesures nécessaires pour assurer la sécurité de tous ceux impliqués dans le projet, y compris, mais sans s'y limiter, le port de matériel de sécurité approprié. SAUF COMME CONTENU DANS LA GARANTIE LIMITEE ECRITE, LE GARANT NE FOURNIT AUCUNE AUTRE GARANTIE, EXPLICITE OU IMPLICITE, ET NE DOIT PAS ETRE TENU RESPONSABLE POUR DES DOMMAGES, Y COMPRIS DES DOMMAGES INDIRECTS.

Los diagramas e instrucciones en este folleto son solo para fines de ilustración y no reemplazan a un profesional autorizado. Cualquier construcción con el, o uso del, producto debe hacerse de acuerdo con todos los códigos locales de planificación urbana y/o de construcción. El consumidor asume todo riesgo y responsabilidad asociados con la construcción o uso de este producto. El consumidor o contratista debería tomar todos los pasos necesarios para garantizar la seguridad de todos los involucrados en el proyecto, incluso, pero no limitado al, uso del equipo apropiado de seguridad. EXCEPTO COMO SE INCLUYEN EN LA GARANTÍA LIMITADA ESCRITA, EL GARANTE NO OFRECE NINGUNA OTRA GARANTÍA, SEA EXPRESA O IMPLÍCITA, Y NO SERÁ RESPONSABLE DE NINGÚN DAÑO, INCLUSO DE DAÑOS CONSIGUIENTES.