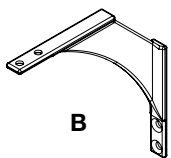


Outils et articles requis

- Perceuse
- Mèche de 1/8 po, mèche Torx T20, mèche Phillips #2, mèche fendue
- Maillet de caoutchouc
- Scie à onglet
- Crayon
- Ruban à mesurer
- Protection pour les yeux et les oreilles
- Pince

Pièces incluses

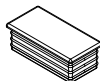
- A.** Pilier de portail
- B.** Gousset de portail
- C.** Vis pour gousset
- D.** Capuchon



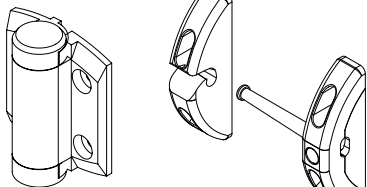
B



C



D

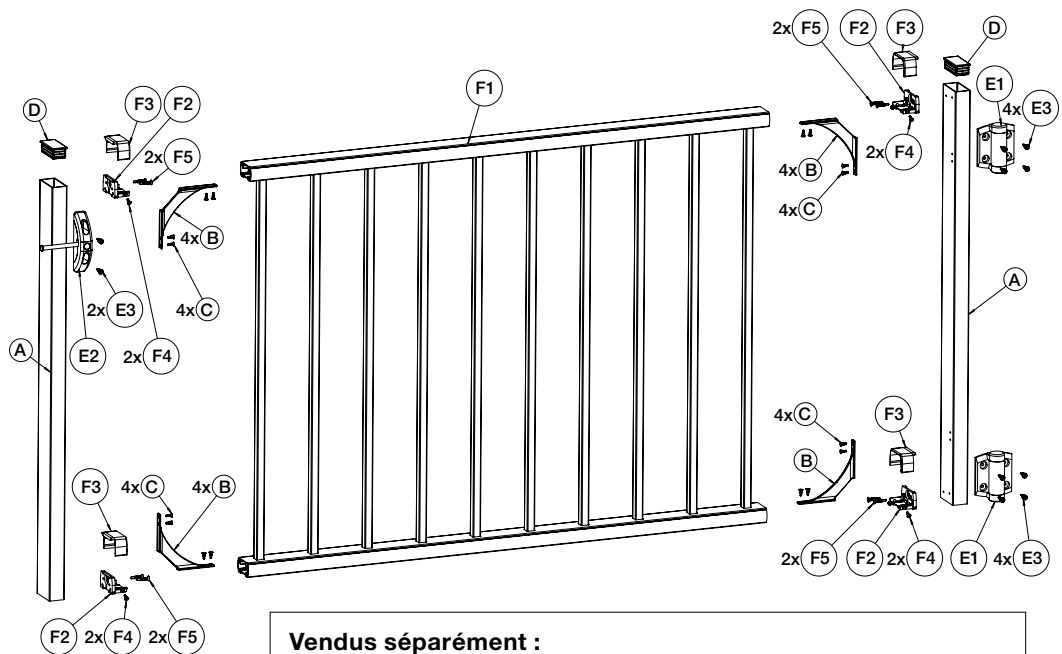


E1 - Charnière

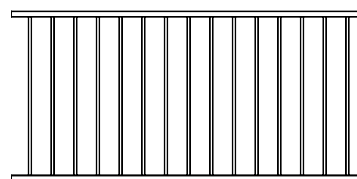
E2 - Verrou



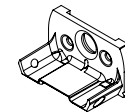
E3 - Vis pour verrou et charnière



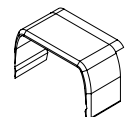
Vendus séparément :



F1 - Panneau de rampe en aluminium



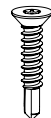
F2 - Base de support



F3 - Capuchon de support



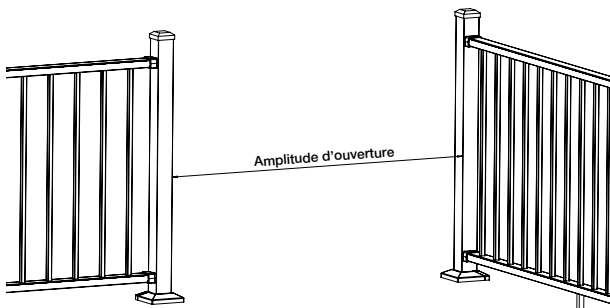
F4 - Support de rampe à vis pour rampe



F5 - Support de rampe à vis de poteau

Étape 1. Mesurez l'amplitude

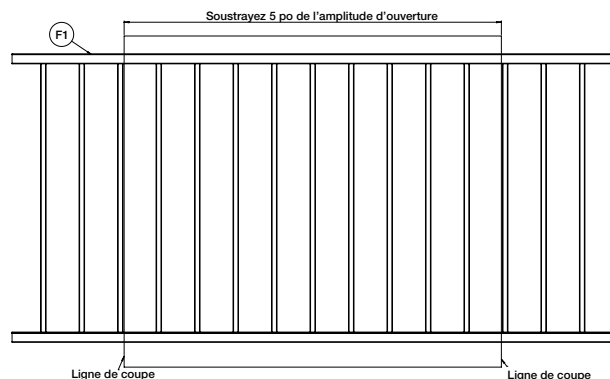
- Mesurez la distance entre les poteaux de rampe (de face) installés.



Étape 2. Coupez la rampe à la longueur désirée

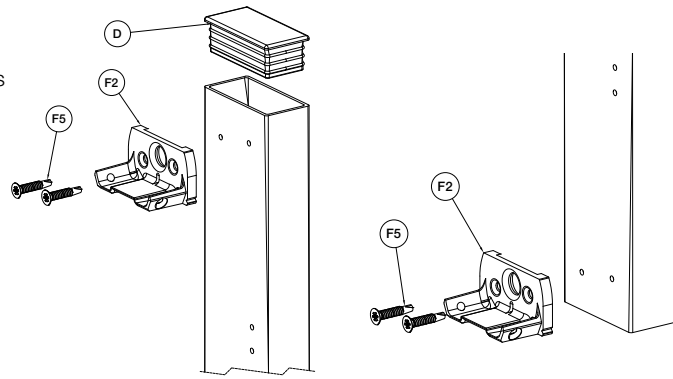
- Soustrayez 5 po de l'amplitude mesurée à l'étape précédente. Repérez et marquez une section des rampes à cette dimension, avec un espacement égal aux deux extrémités par rapport à l'emplacement des poteaux.

- REMARQUE : Si la marque est à moins de 2 po du trou du poteau, vous devez tourner la rampe d'un côté jusqu'à ce que l'écart soit égal ou plus grand que 2 po.
- Utilisez une scie sauteuse qui coupe l'aluminium pour couper les rampes aux marques.



Étape 3. Installez les bases et les capuchons des supports

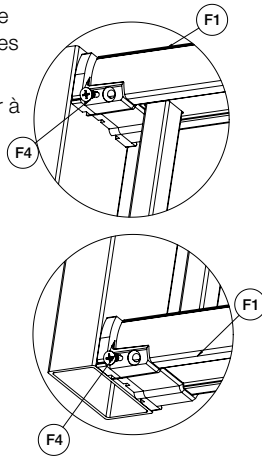
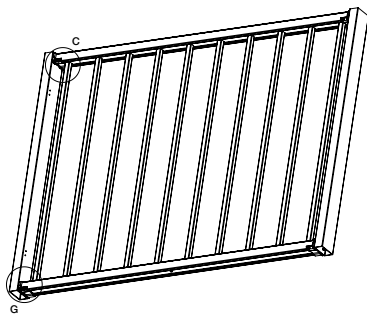
- Insérez les capuchons de protection dans la partie supérieure des montants du portail.
- Utilisez un maillet de caoutchouc si nécessaire.
- Alignez les trous de montage à la base du support avec les trous prépercés sur le poteau du portail. Fixez à l'aide des vis de 1 po fournies avec le kit de garde-corps.
- Répétez pour toutes les bases de support (4).



Étape 4. Installez le garde-corps

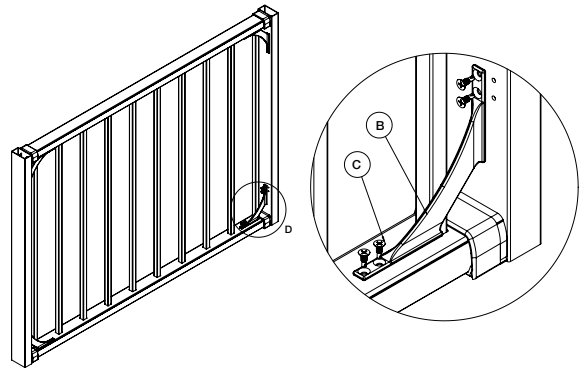
- Reportez-vous aux instructions de votre kit de garde-corps pour l'installer dans les bases des supports.

Truc du pro : Utilisez une pince pour vous aider à installer votre rampe!



Étape 5. Installez le gousset d'angle de portail

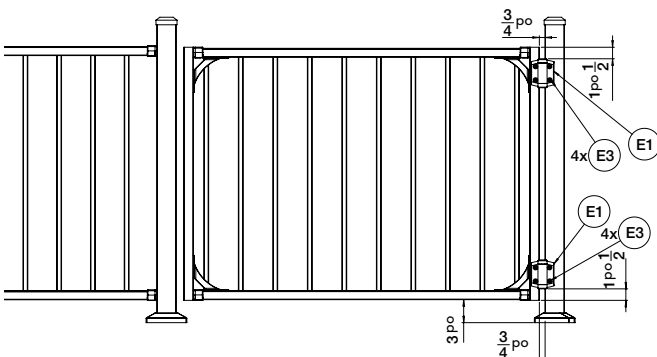
- Attachez un bras du gousset d'angle de portail aux trous prépercés sur les montants du portail à l'aide des vis peintes de 1/2 po fournies.
- À l'aide d'une mèche de 1/8 po, prépercez la rampe en utilisant les trous prépercés sur le gousset d'angle du portail comme guide.
- À l'aide des vis peintes de 1/2 po, attachez l'autre bras du gousset d'angle de portail.



Étape 6. Installez le portail

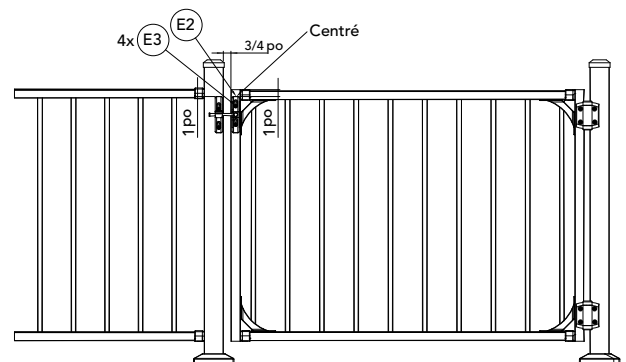
- Déterminez le sens de l'ouverture du portail et l'emplacement du verrou.
- Fixez les charnières à 1 po 1/2 de l'extrémité des montants du portail à l'aide des vis fournies.
- Positionnez le portail et fixez les charnières au poteau de la rampe à l'aide d'un avant-trou de 1/8 po et des vis fournies.

Remarque : L'espace entre le portail et les poteaux du garde-corps doit être d'environ 3/4 po.



Étape 7. Installez le verrou

- Déterminez l'endroit du verrou
- À l'aide d'un avant-trou de 1/8 po et des vis fournies, installez le verrou conformément aux instructions d'installation fournies avec l'ensemble du verrou.



LES FIGURES ET LES INSTRUCTIONS DE CETTE BROCHURE SONT FOURNIES À DES FINS D'ILLUSTRATION SEULEMENT ET NE SONT PAS CENSÉES REMPLACER L'EXPERTISE D'UN PROFESSIONNEL AGRÉÉ. TOUTE INSTALLATION OU UTILISATION DE CE PRODUIT DOIT SE FAIRE EN CONFORMITÉ AVEC LES RÈGLEMENTS DE ZONAGE LOCAUX ET/OU DU CODE DU BÂTIMENT. LE CLIENT ACCEPTE TOUTS LES RISQUES ET LES RESPONSABILITÉS ASSOCIÉS À L'INSTALLATION OU À L'UTILISATION DE CE PRODUIT. LE CONSOMMATEUR OU L'ENTREPRENEUR DOIT PRENDRE TOUTES LES MESURES NÉCESSAIRES POUR ASSURER LA SÉCURITÉ DE TOUTE PERSONNE IMPLIQUÉE DANS LE PROJET Y COMPRIS, MAIS SANS S'Y RESTREINDRE, LE PORT D'ÉQUIPEMENT DE PROTECTION ADÉQUAT. SAUF DANS LES CAS PRÉVUS PAR LA GARANTIE LIMITÉE ÉCRITE, LE GARANT NE FOURNIT AUCUNE AUTRE GARANTIE, EXPRESSE OU IMPLICITE, ET NE POURRA ÊTRE TENU RESPONSABLE D'AUCUN DOMMAGE, INCLUANT TOUT DOMMAGE CONSÉCUTIF.